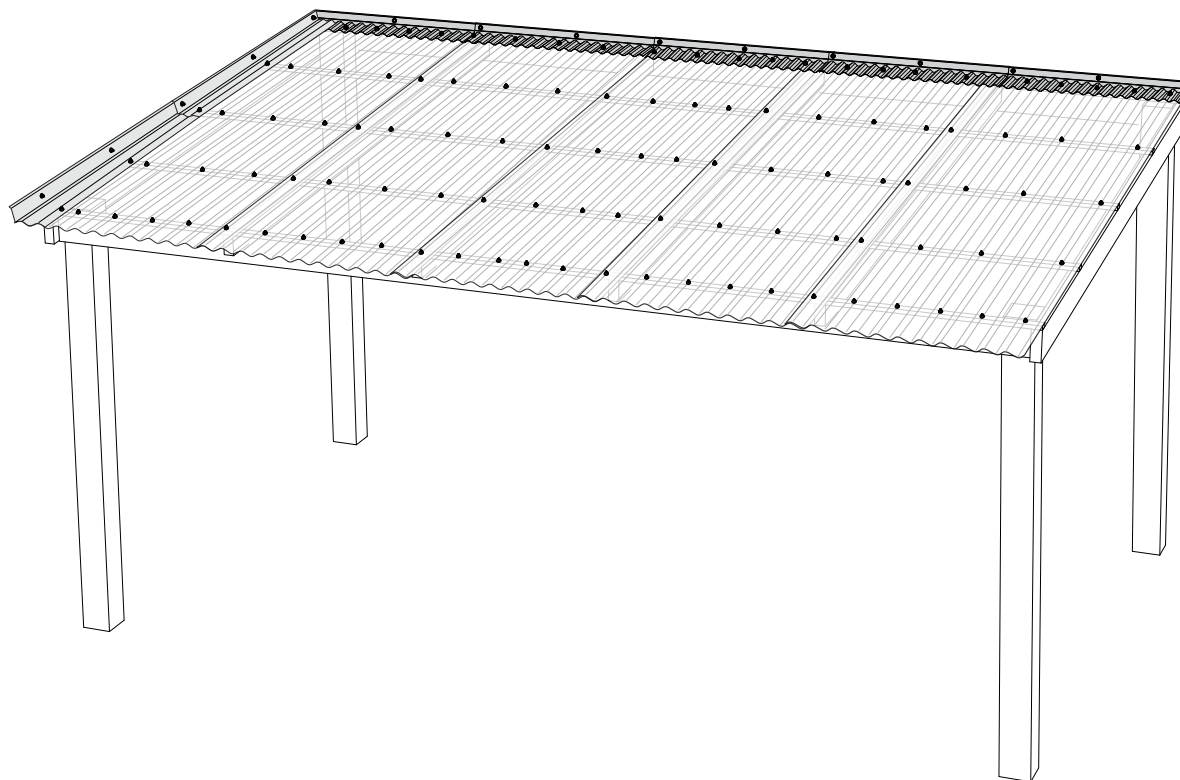




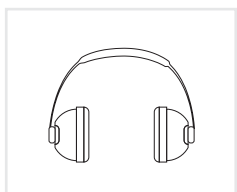
Beehive

Instrukcja

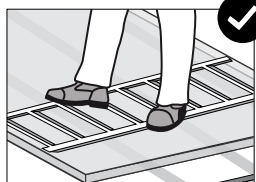
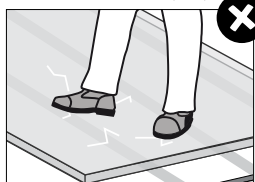
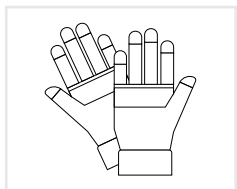


Montaż

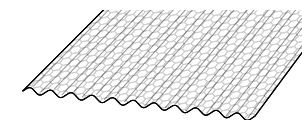
Bezpieczeństwo



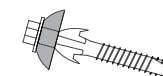
Nie wolno wchodzić bezpośrednio na płyty pomiędzy krokiewmi! Podczas montażu SUNTUF lub prac konserwacyjnych zawsze należy uznać, że płyta nie jest w stanie utrzymać ciężaru osoby. Podczas pracy na wszelkiego rodzaju przeszklonych dachach zawsze używaj drabin lub desek do poruszania się, wspartych na minimum trzech elementach konstrukcyjnych dachu.



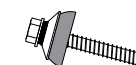
SUNTUF Beehive



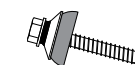
SUNTUF Beehive



Wkręt
do drewna i metalu

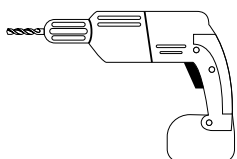


Wkręt
do drewna



Wkręt
do metalu

Wymagane narzędzia



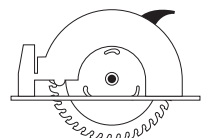
Wiertarka



Wkrętarka

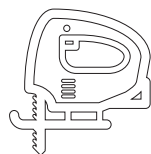


Drabina



Piła tarczowa

or

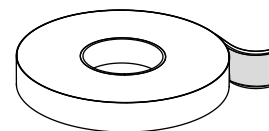


Wyżynarka

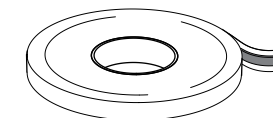


Miara

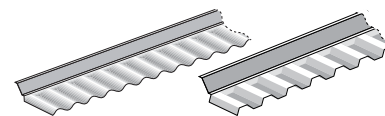
Dodatkowe



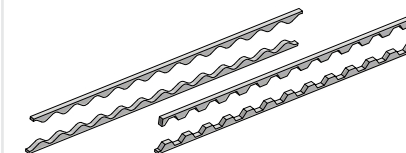
Taśma pod płytę



Taśma butylowa

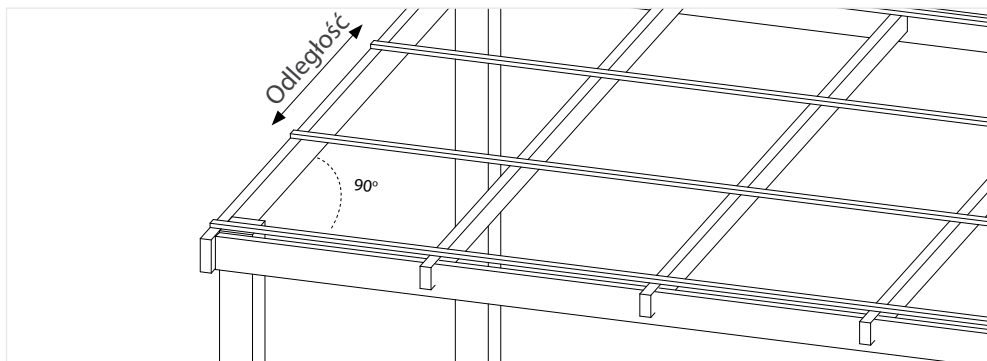


Profil przyścienny



Profil przyścienny

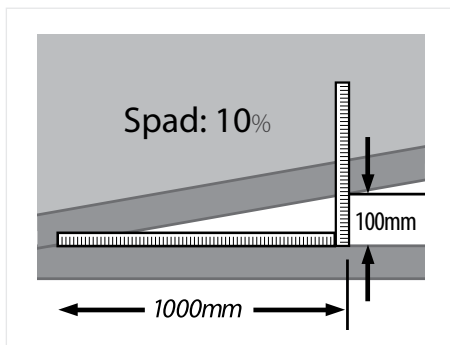
1 Rozstaw krokwi



Upewnij się, że konstrukcja dachu ma kąt 90 st., zanim rozpoczniesz montaż.

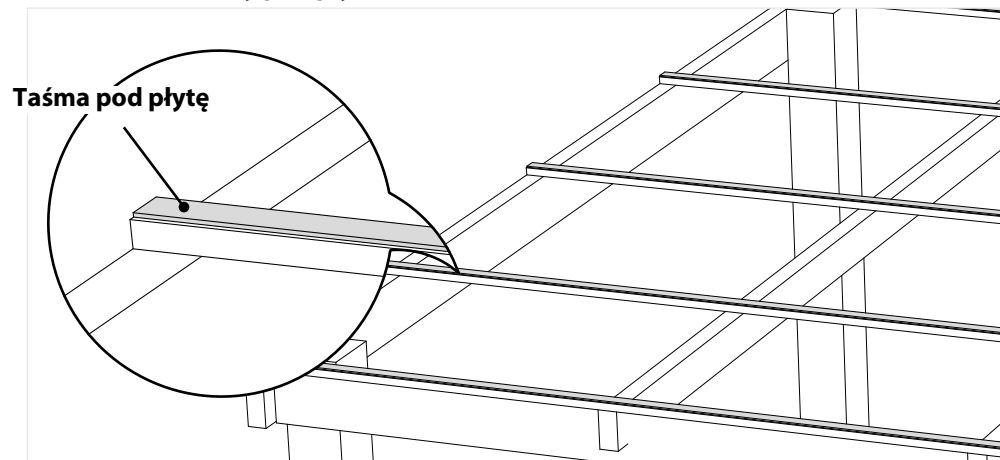
Profile	Distance between purlins
SUNTUF Beehive	1000mm do 1200mm

2 Minimalne pochylenie dach



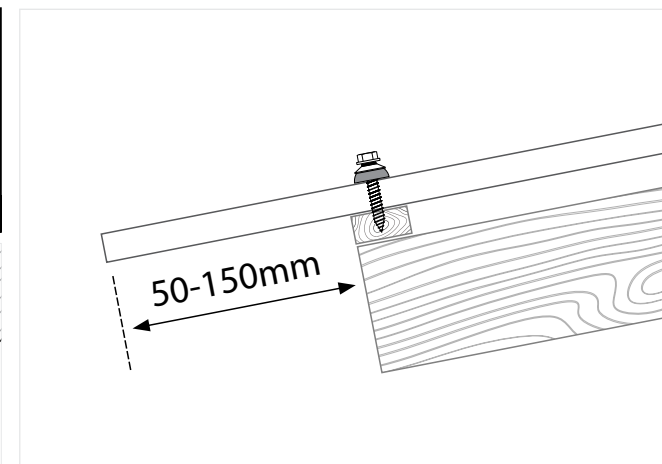
Upewnij się, że kąt nachylenia dachu wynosi co najmniej 10% (200mm dla płyty 2m lub 250mm dla 2,5m) To minimalne nachylenie zapewni właściwy odpływ wody i pomoże utrzymać płyty w czystości.

3 Montaż taśmy pod płyt



Montaż taśmy pod płyt

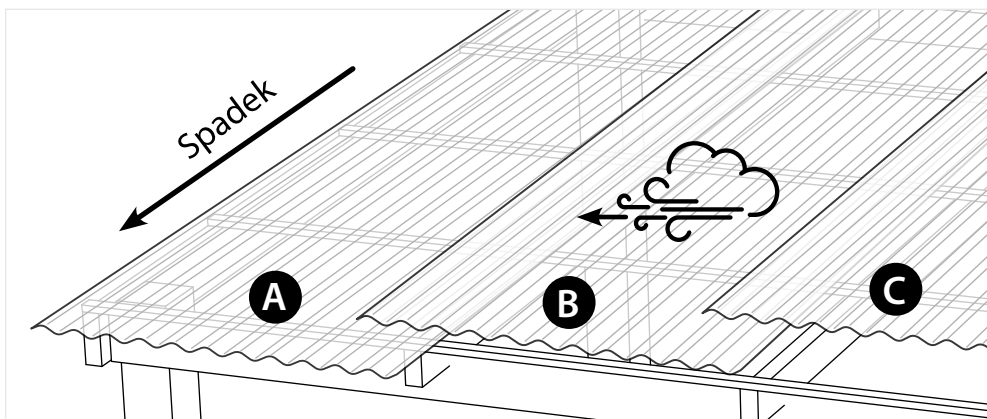
4 Pomiar i cięcie



UWAGA: jeśli planujesz rynnę, płyta powinna być wysunięta maksymalnie 50mm.

Montaż

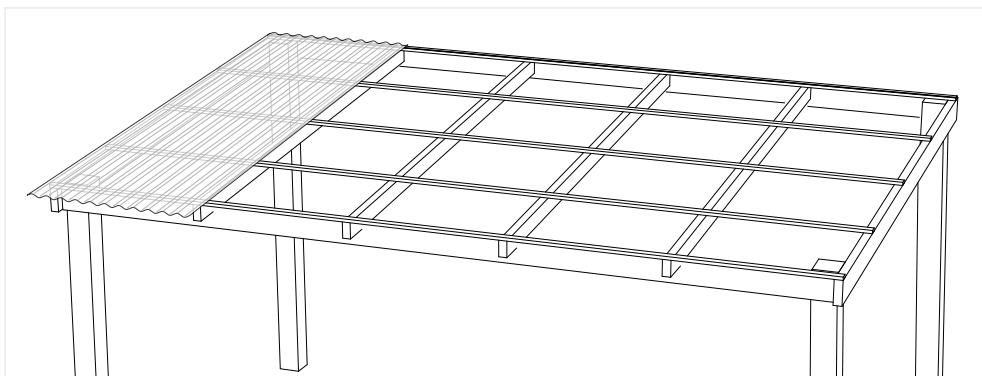
5 Kierunek ułożenia



Ułóż płyty w kierunku przeciwnym do wiatru. Zaczynij od dolnej płyty.

UWAGA: w przypadku spadku niższego niż 5%, nałóż dwie fale na siebie.

6 Ułożenie pierwszej płyty



Ułóż pierwszą płytę na konstrukcji, zostawiając 50-150mm wysunięcia.

7 Schemat wkrętów

Beehive

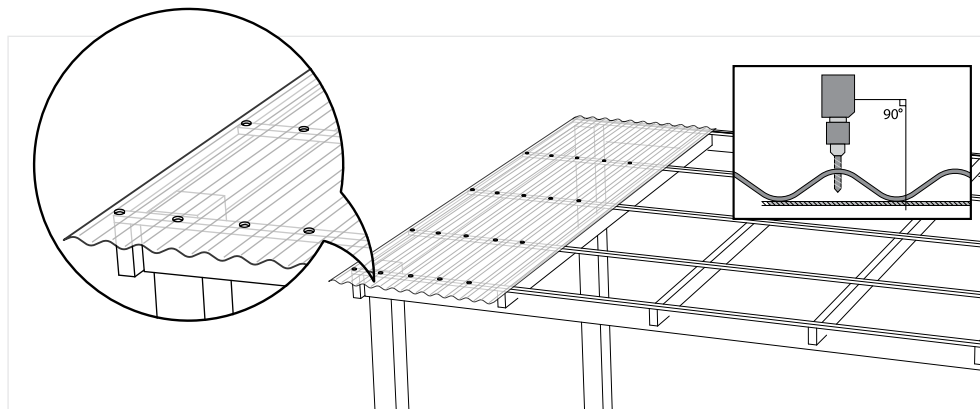
Krokwie zewnętrzne



Krokwie środkowe



8 Ułożenie pierwszej płyty



Wywierć 10mm otwór za pomocą wkręta do metalu lub plastiku.

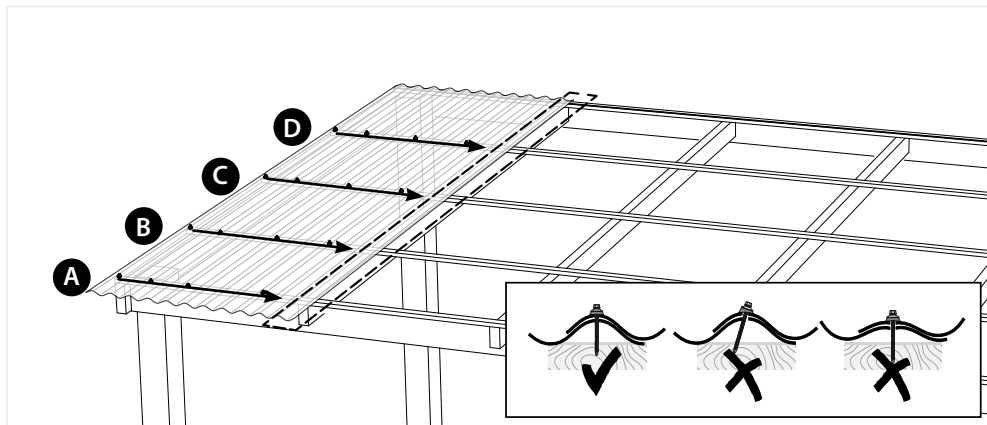
UWAGA: usuń wióry przed dokręceniem wkręta.

Nie nawiercaj fal bocznych, zostaną one nawiercona z następnym arkuszem.

W przypadku zastosowania profilu przyściennego nie nawiercaj górnej linii krokwi.

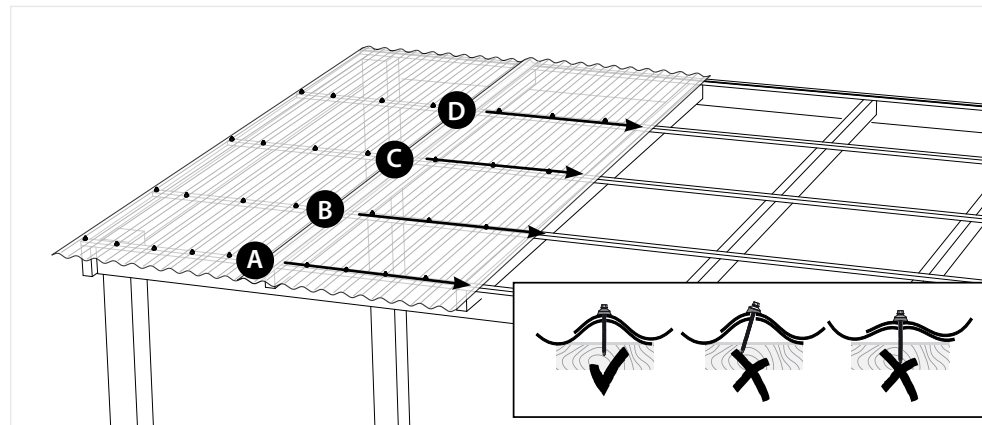
Montaż

9 Mocowanie pierwszej płyty



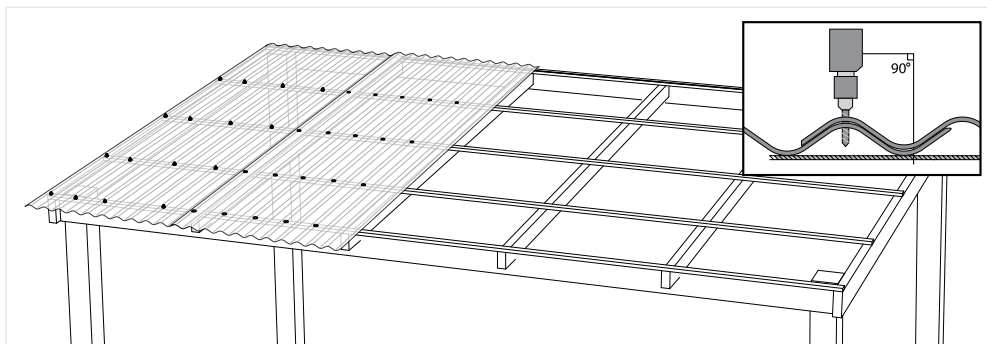
Mocuj wkręty zgodnie ze schematem przedstawionym na rysunku 7.
Zacznij na dolnej krokwi i kieruj się na boki i w górę.
UWAGA: Pozostaw zewnętrzne fale niemocowane.
Zostaną one przymocowane z następną płytą.
W przypadku profilu przyściennego nie wierć w najwyższej krokwi

11 Mocowanie drugiej płyty



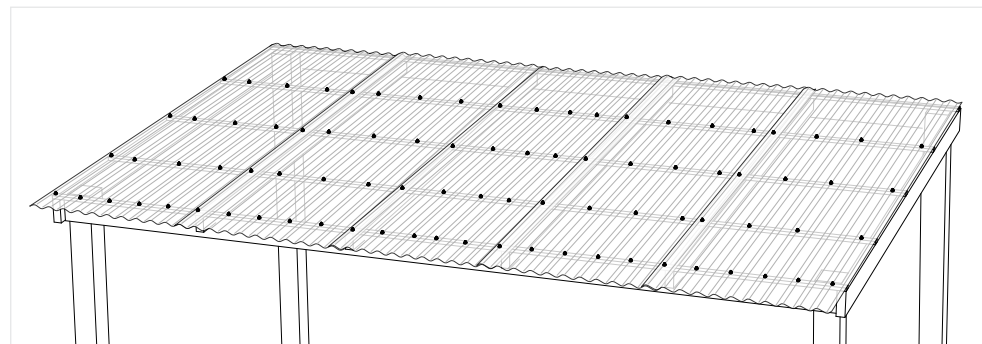
Zacznij mocowanie wkrętów w nałożonej płycie.
Zacznij od dolnej krokwi i kieruj się w bok, a następnie powtórz to na wyższej krokwi.
UWAGA: Pozostaw zewnętrzne fale niemocowane.
Zostaną one przymocowane z następną płytą.
W przypadku profilu przyściennego nie wierć w najwyższej krokwi.

10 Ułożenie i wiercenie drugiej płyty



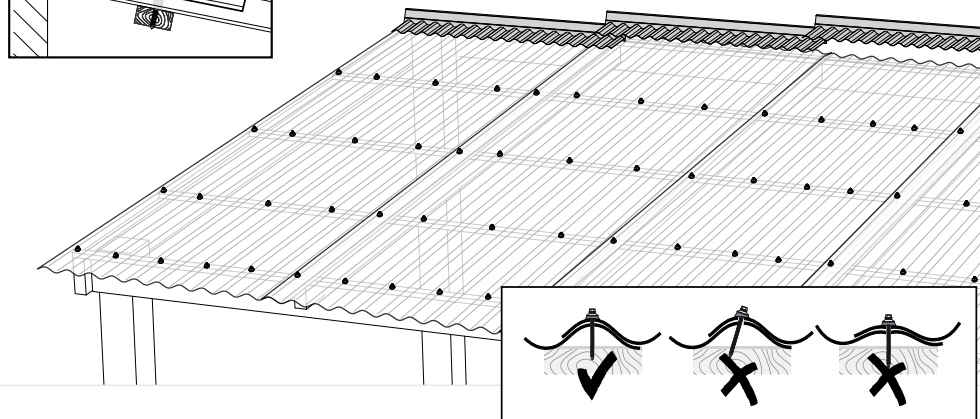
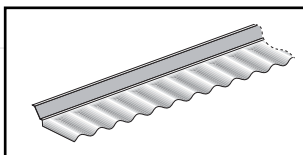
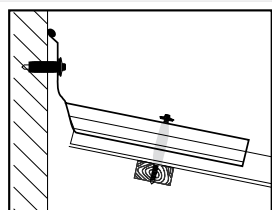
Wywierć 10mm otwory w obu płytach na łączeniach. W przypadku profilu przyściennego nie wierć w najwyższej krokwi.

12 Powtarzaj krok 10-11 aż zadaszanie będzie pełne.

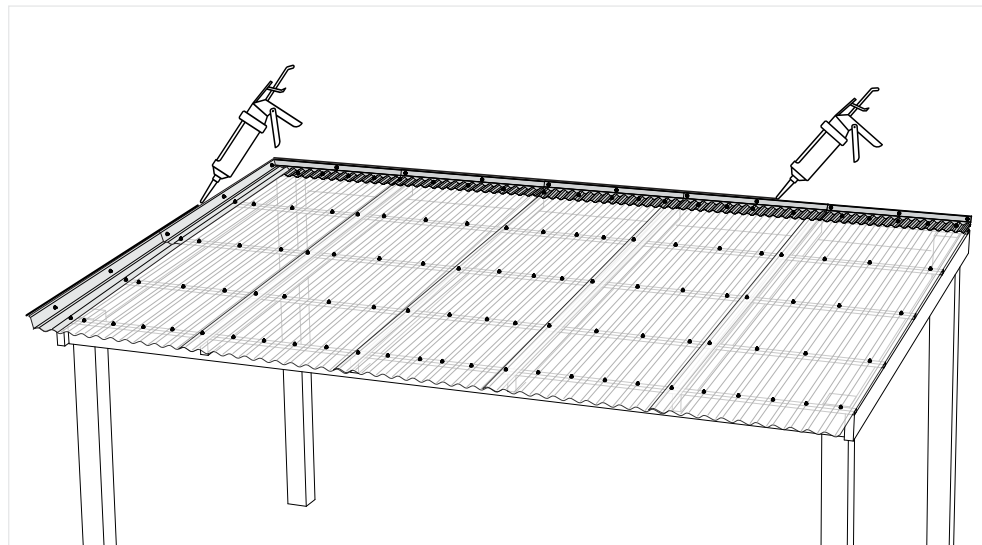


W przypadku profilu przyściennego nie wierć w najwyższej krokwi.

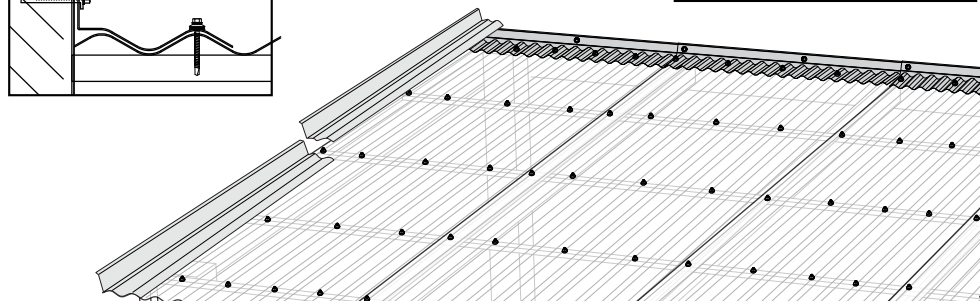
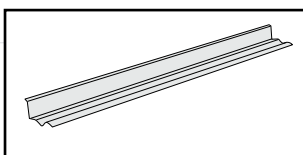
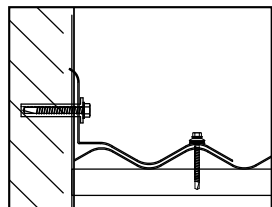
13 Profil przyścienny



15 Pełne wykończenie zadaszienia



14 Profil boczny



16 Uniwersalna osłona kalenicy

