



1. Nazwa

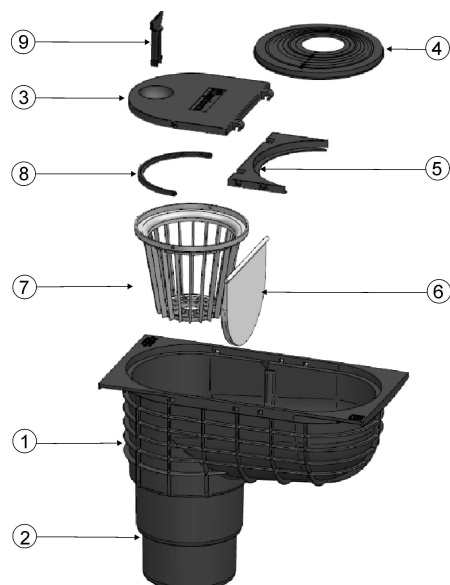
Osadnik rynnowy Q3

2. Cechy i przeznaczenie produktu

Osadnik rynnowy jest elementem systemu rynnowego, przeznaczonym do odprowadzania wód deszczowych do systemu kanalizacyjnego na zewnątrz budynku. Konstrukcja osadnika umożliwia bezpośrednie wprowadzenie do urządzenia spustowej rury rynnowej o $\varnothing 50, 63, 75, 80, 90, 100, 110, 120$ i 125 mm, jednocześnie istnieje możliwość podłączenia rur odpływowych o średnicy $\varnothing 110$ lub $\varnothing 125$ mm.

3. Konstrukcja

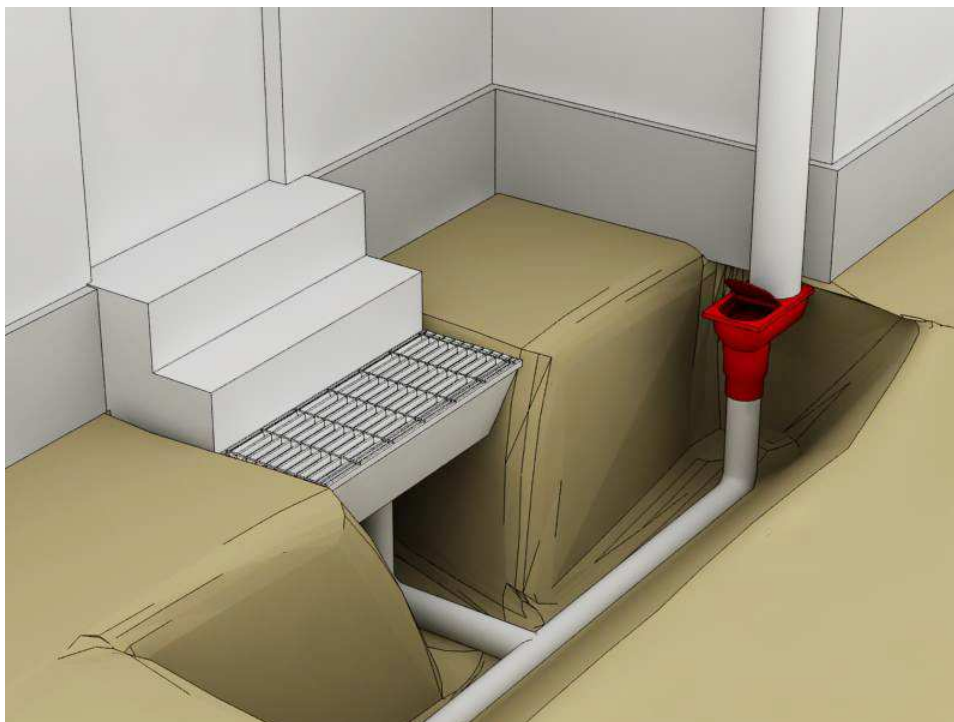
1. Korpus
2. Króciec odpływowy
3. Pokrywa rewizyjna
4. Krążek wprowadzający rurę spustową
5. Zawias pokrywy
6. Kłapa zwrotna
7. Koszyczek – osadnik
8. Rączka koszyczka
9. Rączka pokrywy rewizyjnej



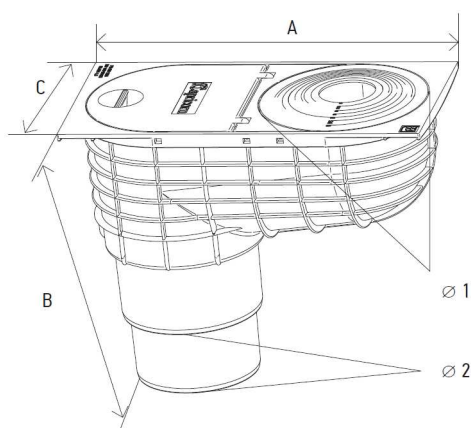
4. Zasada działania

Do osadnika rynnowego wprowadza się rynnową rurę spustową poprzez krążek wprowadzający – wyposażony w nacięcia umożliwiające dopasowanie do odpowiedniej średnicy rury spustowej. Zanieczyszczenia niesione przez wodę deszczową (liście, gałązki, itp.) pozostawiane są w koszyczku. Woda odprowadzana jest z osadnika poprzez króciec odpływowy do kanalizacji burzowej.

5. Przykładowe zastosowanie



6. Wymiary



| Osadnik rynnowy Q3 | Wymiary [mm] | | | | |
|--------------------|--------------|-----|-----|--------|---------|
| | A | B | C | FI 1 | FI 2 |
| | 325 | 259 | 160 | 50-125 | 110/125 |

7. Parametry techniczne i użyte materiały

| | Materiał | Parametr | Kolor |
|----------------|--------------|------------|-------------------|
| Materiał | Polipropylen | UV protect | Czarny/brąz/szary |
| Klasa obciążeń | - | H 1,5 | - |
| Przepustowość* | - | 1,75 l/s | - |

*przepustowość przy wysokości słupa wody h=20mm

8. Kody

| Kod | Nazwa |
|---------------------|------------------------------|
| 9-9300-000-00-01-03 | OSADNIK RYNNOWY Q3 – SZARY |
| 9-9300-000-00-01-07 | OSADNIK RYNNOWY Q3 – BRĄZOWY |
| 9-9300-000-00-01-10 | OSADNIK RYNNOWY Q3 – CZARNY |

9. Dane logistyczne

| kod | opakowanie jednostkowe | | | paleta 1,6 m | | | paleta 2 m | |
|---------------------|------------------------|----------------------------|-------------------|---------------------|--------------------|---------------------|--------------------|--|
| | ilość (szt./opak.) | wielkość opakowania (w mm) | waga opak. (w kg) | ilość (szt./paleta) | waga palety (w kg) | ilość (szt./paleta) | waga palety (w kg) | |
| 9-9300-000-00-01-03 | 1 | 335x175x275 | 1,06 | 80 | 106,8 | 100 | 128 | |
| 9-9300-000-00-01-07 | | | | | | | | |
| 9-9300-000-00-01-10 | | | | | | | | |

10. Normy, atesty

PN-EN 1253

Deklaracja zgodności nr 03/2011z dnia 21.03.2011r.

Klasa H 1,5



11. Zalety

- skutecznie odprowadza wody deszczowe z systemu rynnowego do systemu kanalizacyjnego na zewnątrz budynku,
- trwała, niezawodna konstrukcja, całkowicie odporna na nacisk o sile do 1063N; koszyk znajdujący się w osadniku pełni rolę filtra, zatrzymuje zanieczyszczenia, które spływają wraz z wodą np.: liście, gałęzie, piasek,
- chroni budynek przed gromadzeniem się wody opadowej (kałuże) i podsiąkaniem fundamentów, dzięki temu możemy uniknąć nierównomiernego osiadania budynku, pęknięć ścian, wilgoci w budynku,
- chroni kanał ściekowy przed zapychaniem.

12. Gwarancja i zakres odpowiedzialności

Podczas prac montażowych należy przestrzegać zasad BHP zawartych w przepisach i normach budowlanych. Capricorn Sp. z o.o. na produkowane przez siebie osadniki rynnowe udziela ustawowej rękojmi od daty sprzedaży pod następującymi warunkami:

Stosowanie produktu zgodnie z jego przeznaczeniem

- 1) Montaż przez osobę wykwalifikowaną
- 2) Przed montażem osadnika rynnowego należy sprawdzić dopasowanie rozmiaru rury spustowej z rozmiarem osadnika
- 3) Osadnik rynnowy posiada klasę obciążenia H 1,5 – nie wolno stosować go w miejscach gdzie występuje ruch kołowy
- 4) Osadnik minimum 2 razy w roku należy oczyszczać.

13. Producent

Capricorn S.A.

58-160 Świebodzice, Ciernie 11

tel./fax +48/74/854 05 16

www.capricorn.pl

e-mail: capricorn@capricorn.pl

Produkty, teksty, fotografie, rysunki oraz schematy w tym dokumencie mogą być zmienione przez Capricorn S.A. bez wcześniejszego zawiadomienia oraz podania powodu. Po najnowsze informacje o naszych produktach prosimy o wizytę na stronie www.capricorn.pl.