

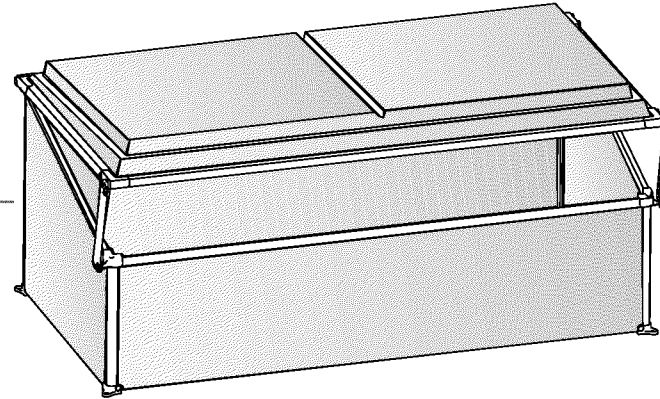


Assembly instructions

Cold Frame Single

Approx. Dim.

104x53x43cm / 41"x21"x17"



Please carry out the steps in the order set out in these instructions.

Sort the parts and check against the contents parts list.

⇒ Safety Advice

- We strongly recommend the use of work gloves during assembly
- Do not attempt to assemble the Cold Frame Single in windy or wet conditions
- Always wear shoes and safety goggles
- Dispose of all plastic bags safely - keep them out of reach of small children
- Keep children away from the assembly area
- Do not attempt to assemble the Cold Frame Single if you are tired, have taken drugs or alcohol or if you are prone to dizzy spells

⇒ Tools & Equipment

- Work gloves
- Lubricant
- Phillips head screwdriver

After Sale Service

Email: customer.service@palram.com

USA 877-627-8476
Canada 1 800-866-5749

England 01302-380775
Germany 0180-522-8778

France 0169-791-094
International +972 4-848-6942

www.palramapplications.com

EN**Important****Cold Frame Single**

You must read these instructions carefully before you start to assemble this greenhouse. Lay out and check all parts according to the content list, before you start to assemble this greenhouse. Please carry out the steps in the order set out in these instructions. Keep these instructions in a safe place for future reference.

DE**Wichtig****Cold Cold Frame Single**

Sie müssen diese Anweisungen vor dem Aufbau dieses Gewächshauses sorgfältig durchlesen. Überprüfen Sie alle Einzelteile mit Hilfe der Inhaltsliste vor dem Aufbau dieses Gewächshauses. Bitte führen Sie die Schritte unbedingt in der in diesen Anweisungen aufgeführten Reihenfolge aus. Bewahren Sie diese Anweisungen an einem sicheren Ort für etwaige zukünftig auftretende Fragen auf.

FI**Tärkeää****Cold Frame Single**

Ohjeet on luettava huolellisesti ennen kasvihuoneen kokoamisen aloittamista. Levitä kaikki osat esille ja tarkista toimitusluettelosta että sinulla on kaikki siinä mainitut osat ennen kasvihuoneen kokoamisen aloittamista. Noudata ohjeissa annettua työvaiheiden järjestystä. Säilytä ohjeet varmassa paikassa myöhempää käyttöä varten.

RU**Важно****Русский**

Вы должны прочесть эту инструкцию внимательно до того, как Вы начинаете собирать теплицу. Разложите все детали и проверьте, что все в наличии. Выполнять сборку в последовательности, указанной в этой инструкции. Сохраните эту инструкцию в надежном месте.

NL**Belangrijk****Koud Montuur**

Lees eerst alle instructies aandachtig door voordat u deze broeikas gaat monteren. Spreid alle onderdelen volgens de inhoudlijst uit voordat u de broeikas begint te monteren. Voer alle stappen uit volgens de volgorde van deze instructies. Houdt deze instructies bij de hand voor toekomstige referentie.

SV**Viktigt****Kallbänk**

Läs noga igenom dessa instruktioner innan du börjar montera samman växthuset. Lägg ut och kontrollera alla delarna mot innehållslistan innan du börjar montera växthuset. Utför monteringen steg för steg i enlighet med dessa instruktioner. Spara instruktionerna för framtida referens.

LV**SVARĪGI****Cold Frame Single siltumnīcas kaste**

Uzmanīgi izlasiet šo instrukciju pirms šīs Cold Frame siltumnīcas kastes montāžas uzsākšanas! Izlieciet un pārbaudiet visas detaļas, saskaņā ar satura sarakstu pirms Cold Frame siltumnīcas kastes montāžas uzsākšanas. Lūdzu izpildiet zemāk sekojošos soļus tādā kārtībā, kā norādīts instrukcijā. Glabājiet šo instrukciju drošā vietā, lai varētu to izmantot nākotnē.

FR**Remarque importante****Serre Soleil Chassis**

Veillez lire très attentivement ces instructions avant de procéder au montage de votre serre. Disposez et vérifiez les divers éléments du châssis en les comparant à la liste des pièces fournies avant de commencer à monter la serre. Veuillez ensuite réaliser les différentes étapes du montage en suivant les instructions dans l'ordre donné. Conservez soigneusement ces instructions à toutes fins utiles.

ES**Importante****Cold Frame Single**

Usted debe leer estas instrucciones cuidadosamente antes de comenzar a montar este invernadero. Disponga y compruebe todas las piezas según la lista de contenido antes de comenzar a montar este invernadero. Por favor, siga los pasos en el orden establecido en estas instrucciones. Mantenga estas instrucciones en lugar seguro para referencia futura.

CZ**Důležité****Cold Frame Single**

Pečlivě si přečtěte tento návod ještě před vlastní kompletací výrobku. Porovnejte obsah dodávky s obsahem na další straně, jestli nechybí nějaké díly. Postupujte přesně podle jednotlivých kroků v daném pořadí. Tento návod pečlivě uschovejte. Používejte ochranné pomůcky a dodržujte bezpečnostní předpisy.

DA**Vigtigt****Mistbænk**

Du må læse denne vejledning nøje, før du starter på at samle mistbænken. Check alle dele i henhold til indholdslisten, før du starter på at samle mistbænken. Følg vejledningen trin for trin. Gem vejledningen til senere brug.

IT**Importante****Cold Frame Single**

Leggere attentamente queste istruzioni prima di iniziare il montaggio della serra. Spiegare le parti e controllare che corrispondano all'elenco del contenuto, prima di iniziare il montaggio della serra. Seguire tutte le fasi nell'ordine definito in queste istruzioni. Conservate queste istruzioni in un posto sicuro per futuri riferimenti.

LT**SVARBU****Inspektas**

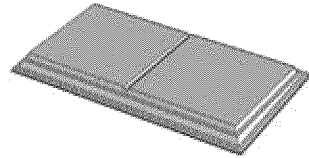
Prieš pradėdami surinkti šį inspektą, atidžiai perskaitykite šias instrukcijas. Prieš pradėdami surinkti šį inspektą, išdėliokite ir pagal turinio sąrašą patikrinkite visas detales. Prašome laikytis visų šiose instrukcijose pateiktų nurodymų. Saugokite šias instrukcijas, kad galėtumėte peržiūrėti jas ateityje.

PL**Ważne****Inspekt**

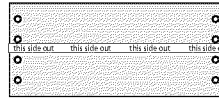
Nale y uwa nie przeczyta instrukcje przed rozpoczciem monta u szklarni. Rozłó i sprawd wszystkie cz ci zgodnie z list zawarto ci. Działaj zgodnie z instrukcj . Zachowaj instrukcj w bezpiecznym miejscu do wykorzystania w przyszło ci.

Contents

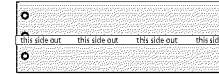
P = Plastic
A = Aluminum
M = Metal



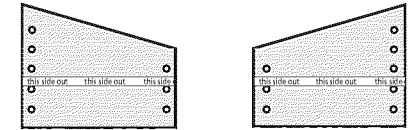
P916 x 1 550 x 1030mm



P922 x 1 390 x 991mm

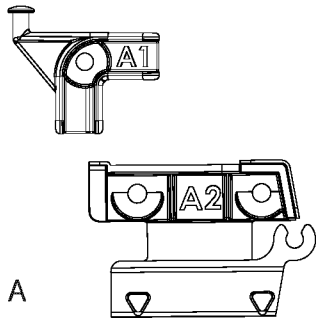


P923 x 1 250 x 991mm

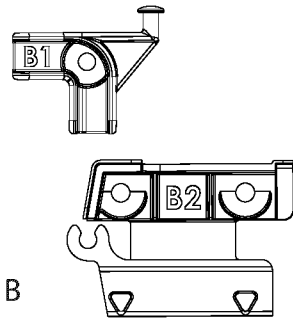


P925 x 1
390 x 485 x 255mm

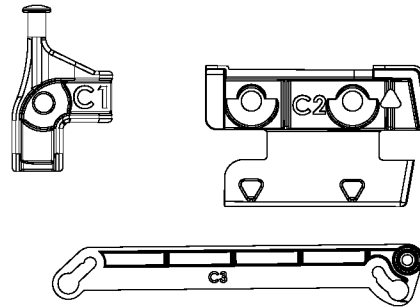
P924 x 1
390 x 485 x 255mm



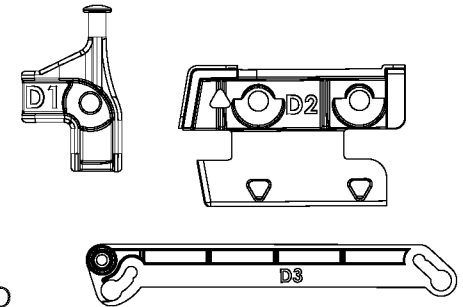
A



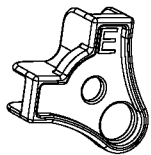
B



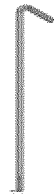
C



D



E1 x 4



M922 x 4

A928

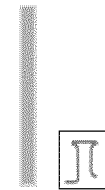


A928 x 2 390mm

A927



A927 x 2 250mm



P910 x 2
480mm

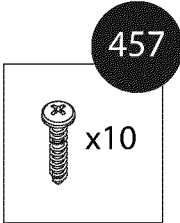
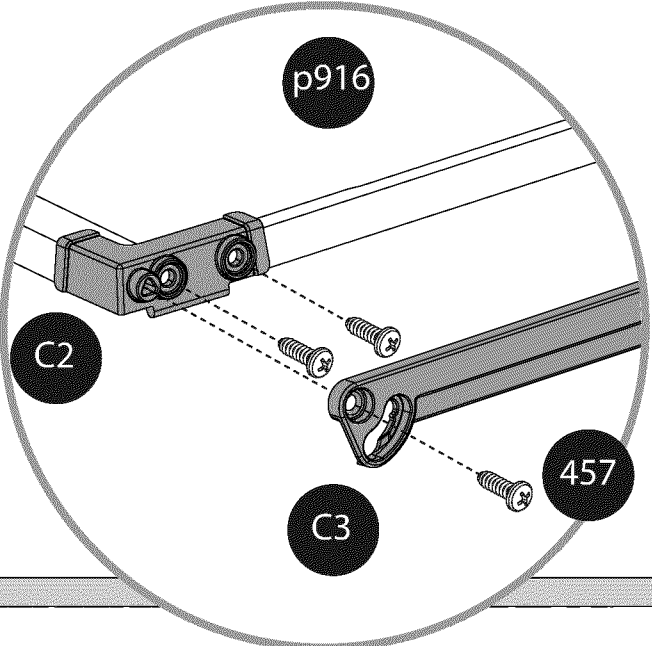
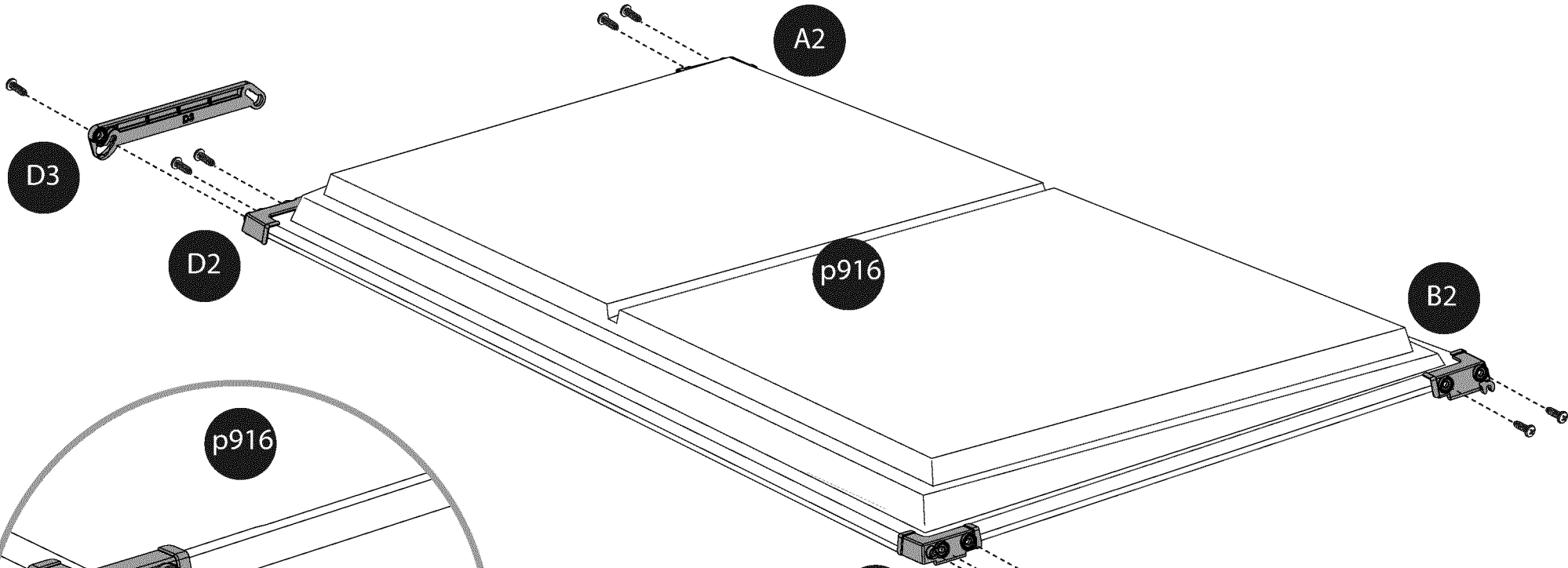
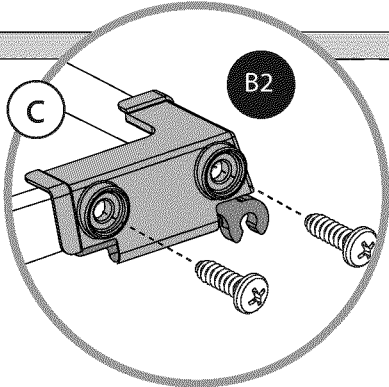
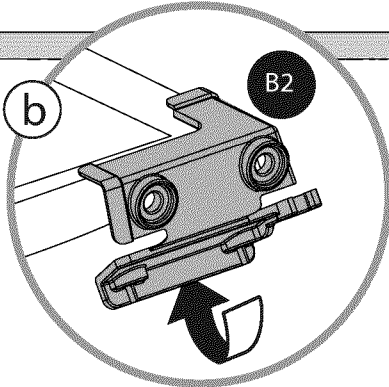
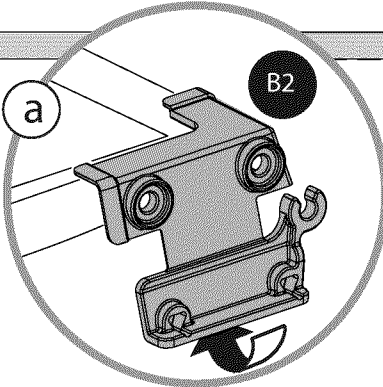


P909 x 2
970mm

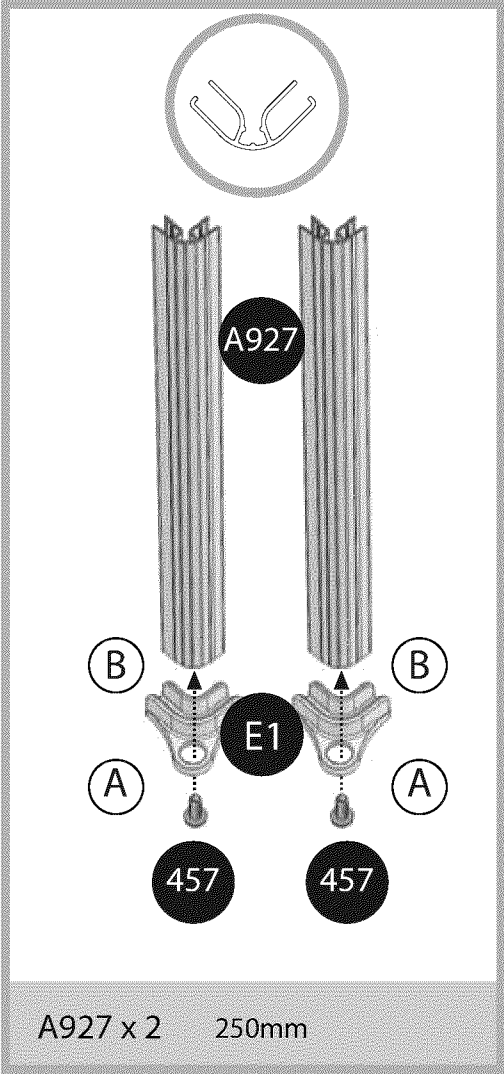


457 x 18
(2 Spare)
5mm

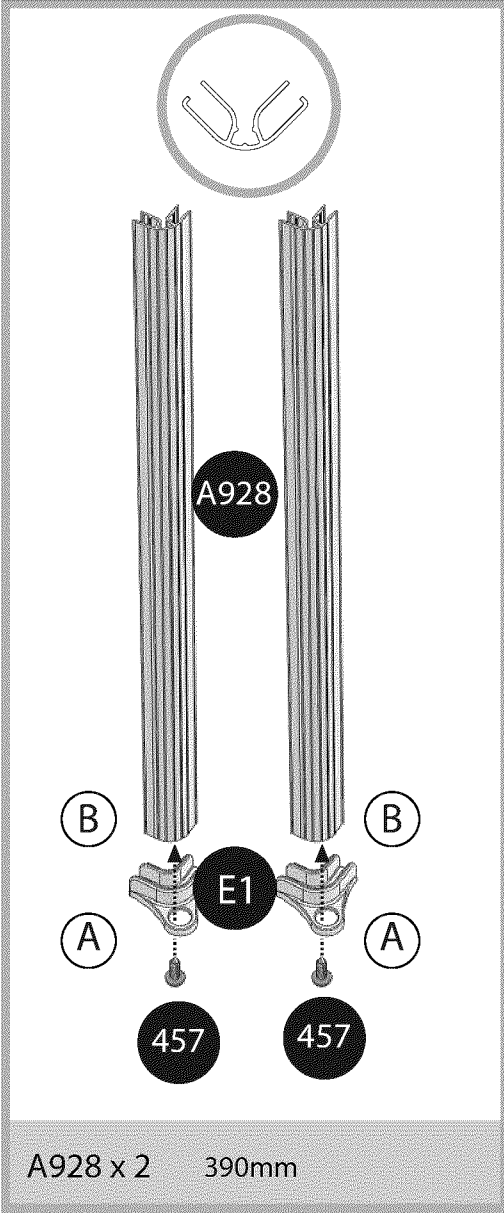
1



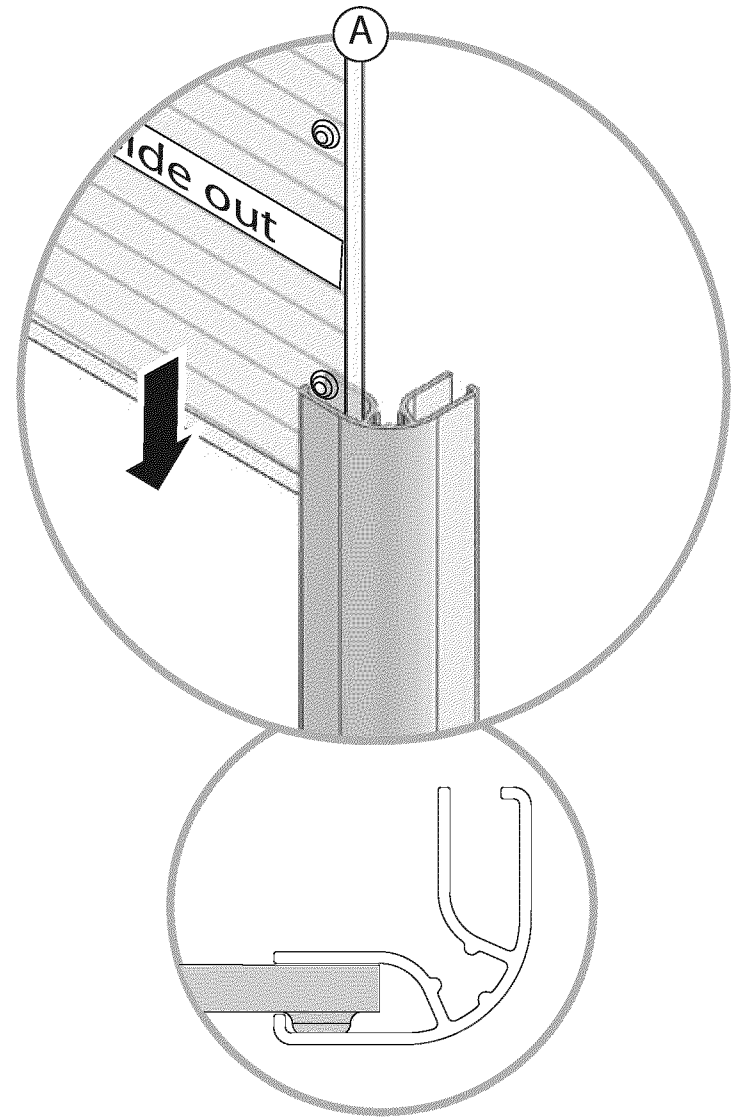
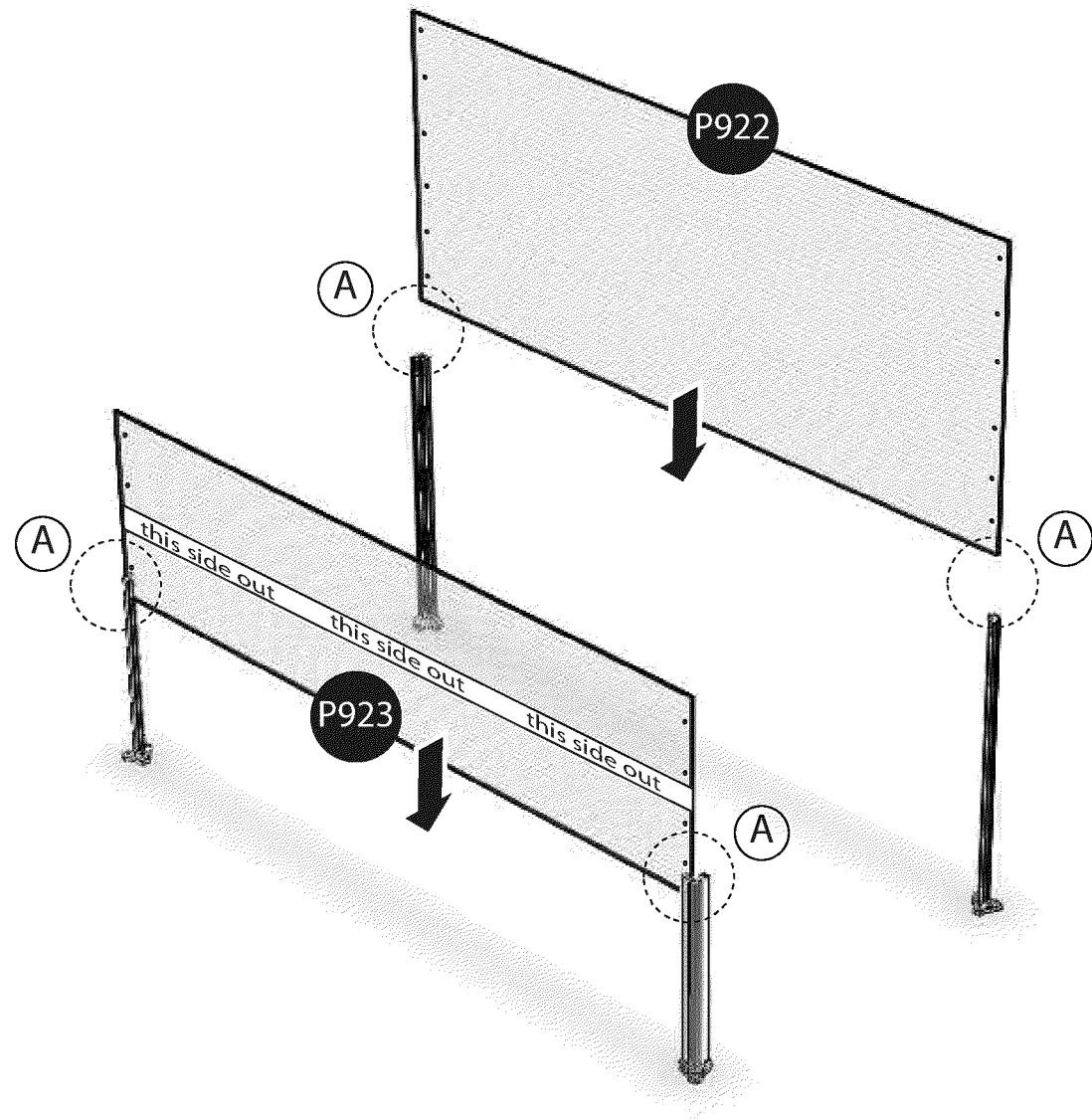
2



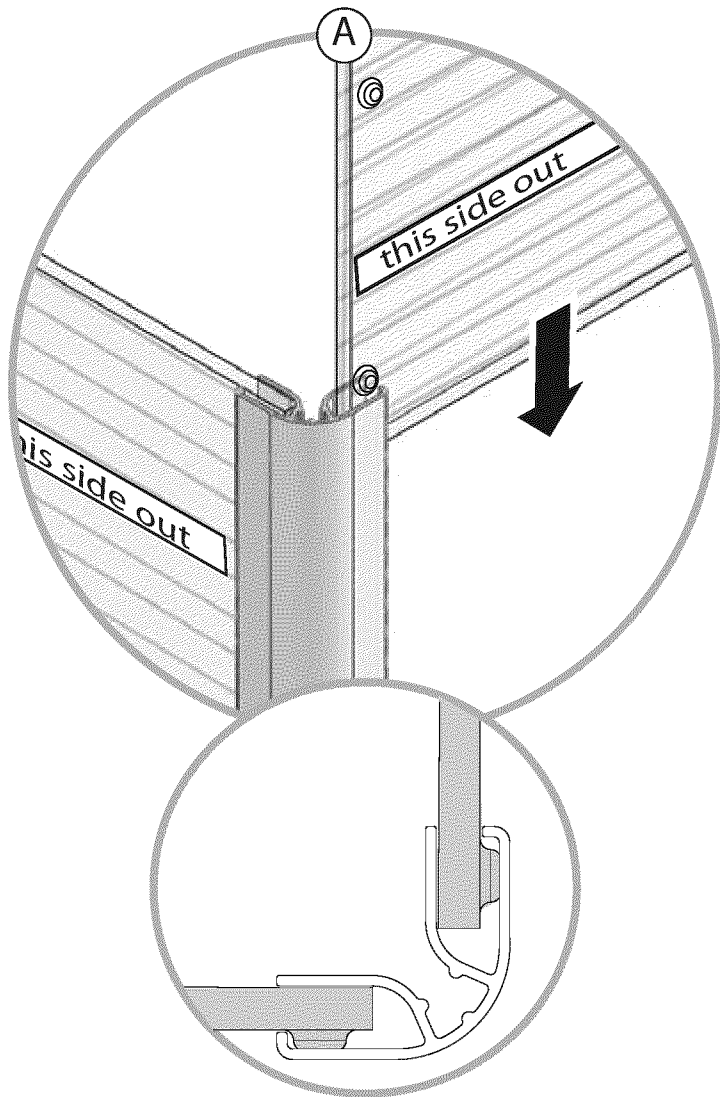
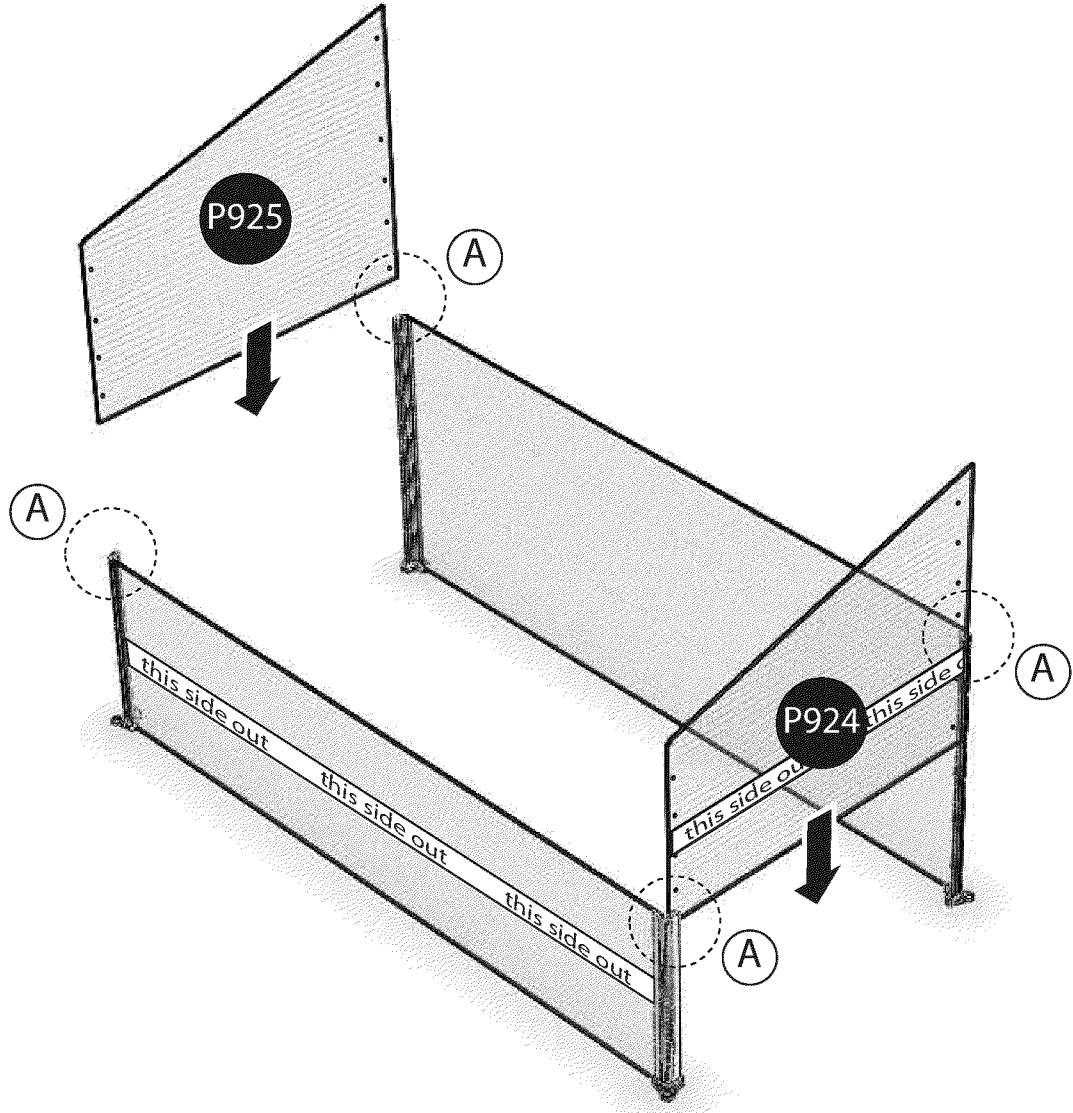
3



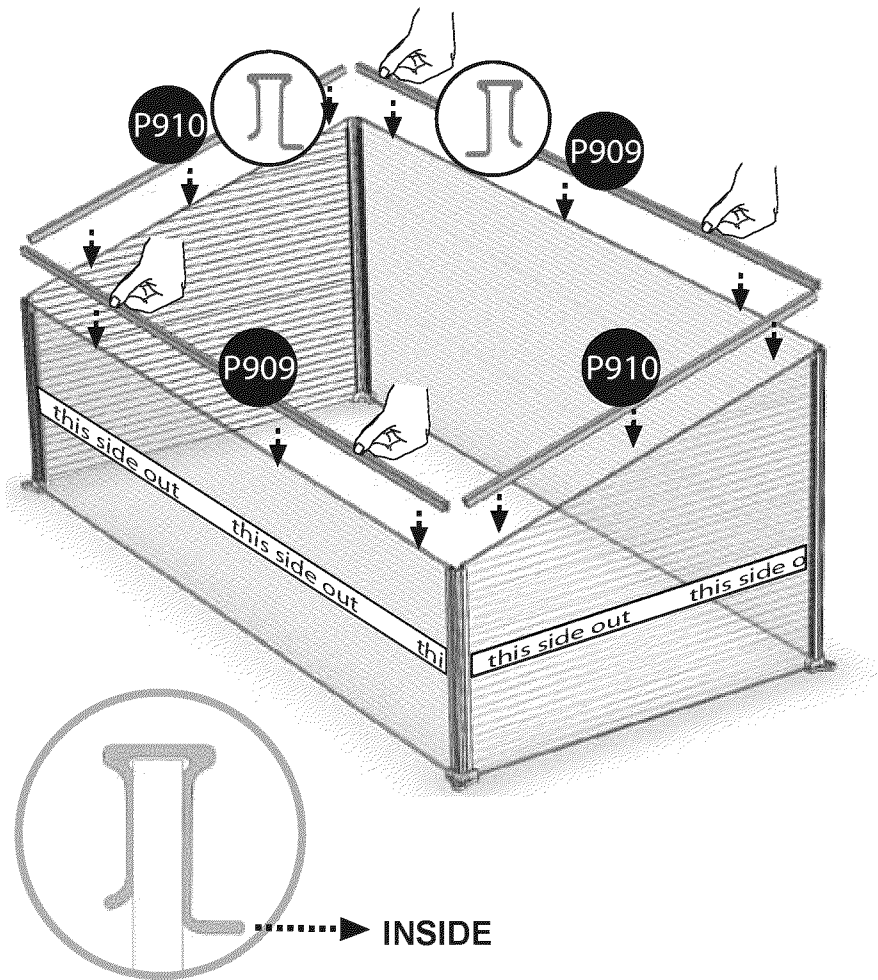
4



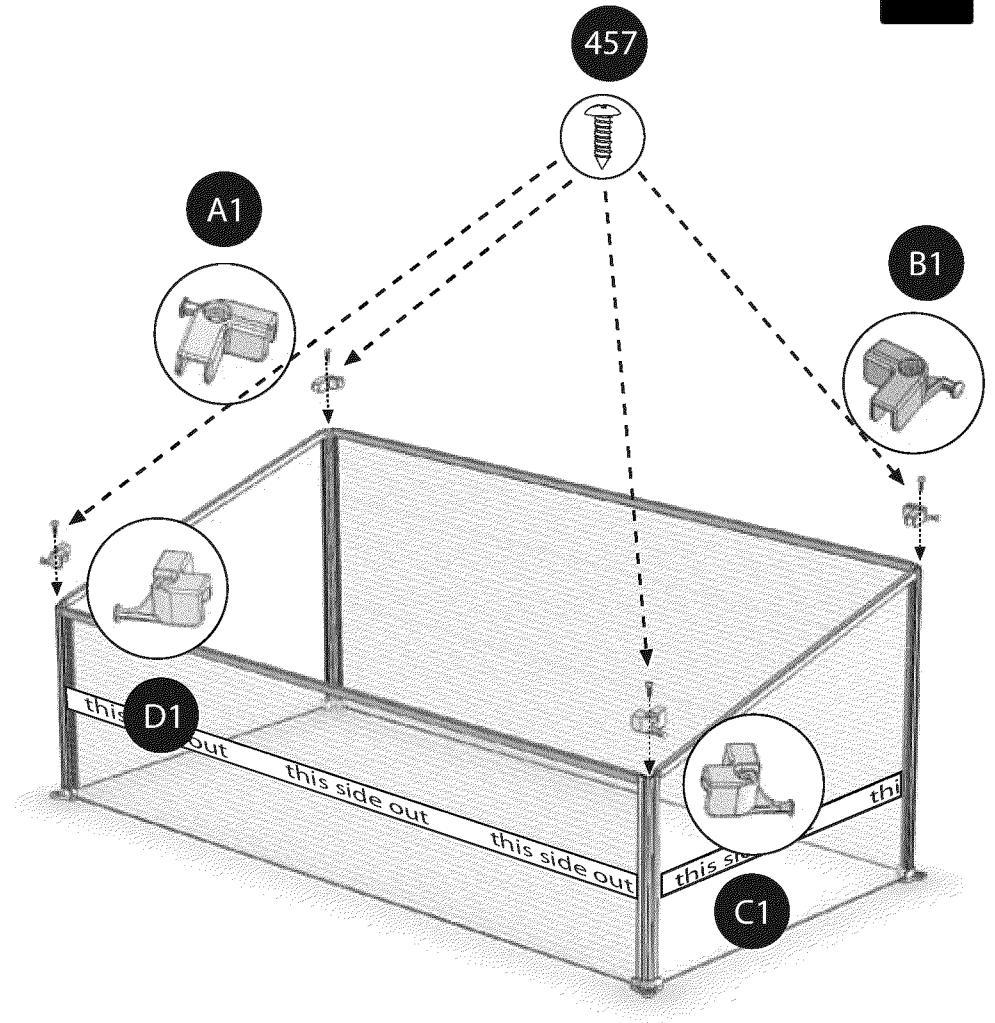
5



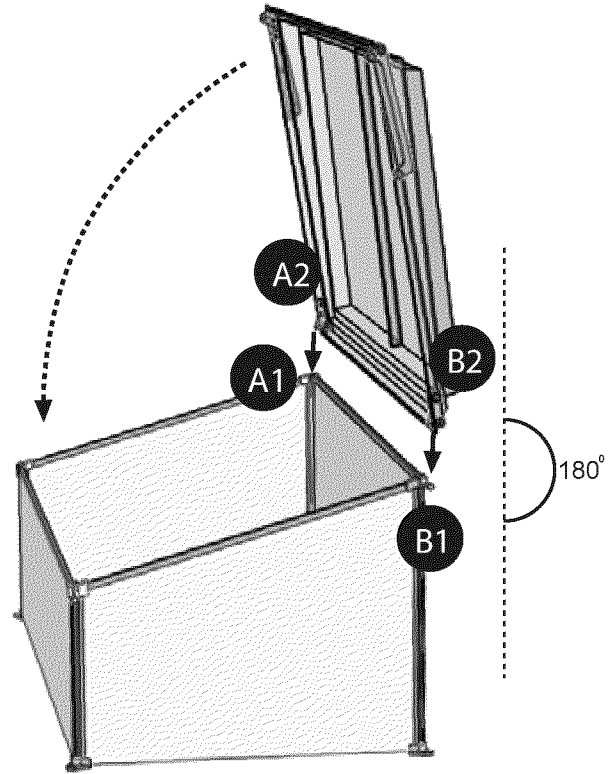
6



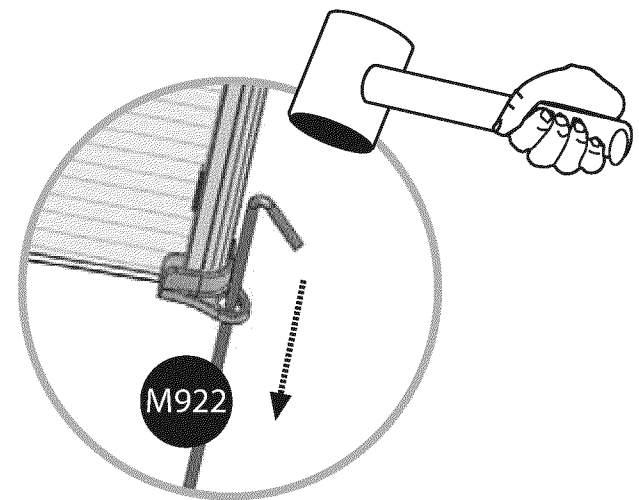
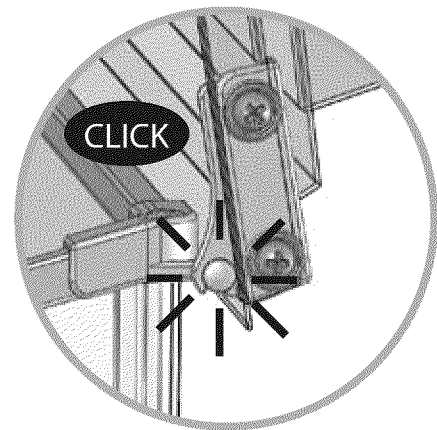
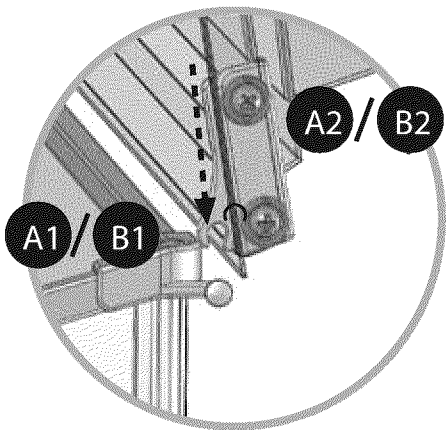
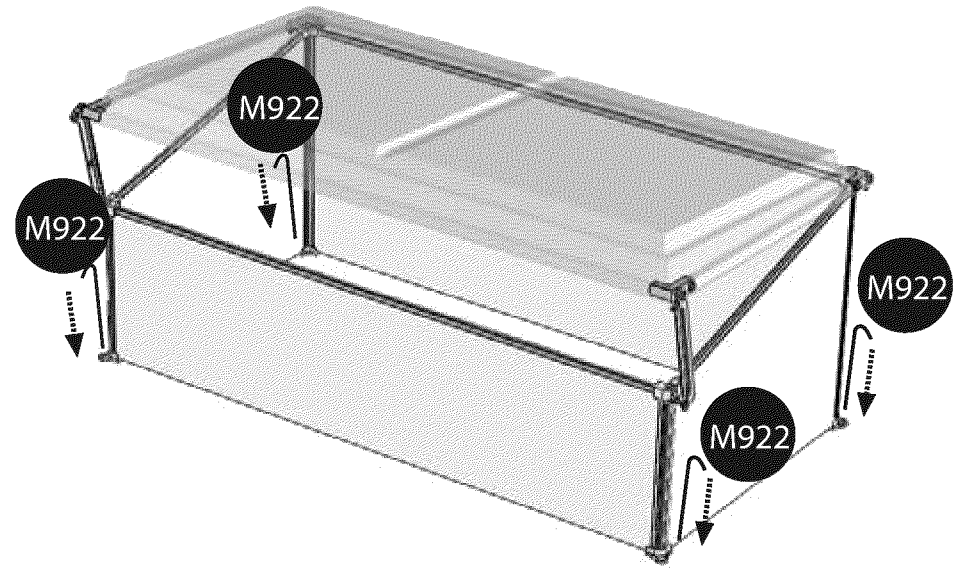
7



8

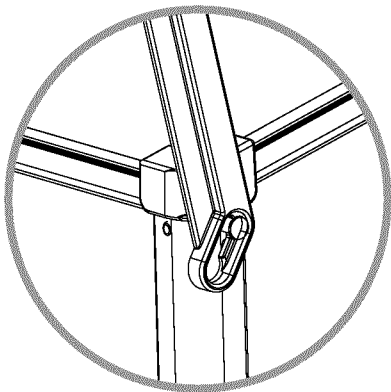
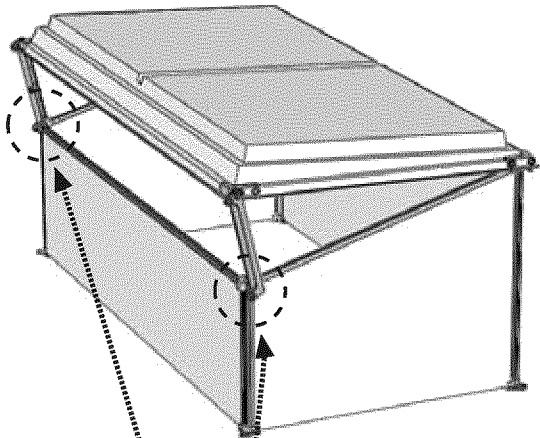


9

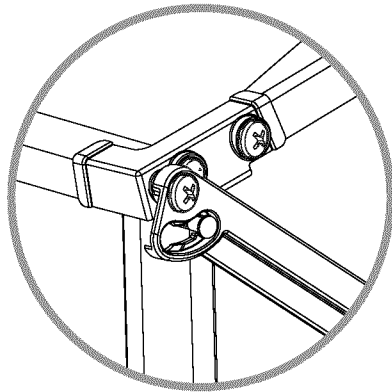
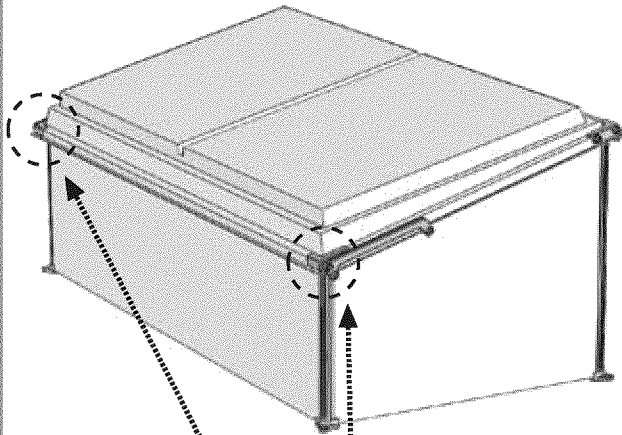


10

OPEN



CLOSED



APART

