

KARTA PRODUKTU (ver.001/09.2013)



Zasuwki burzowe jednoklapowe



Zasuwki burzowe dwuklapowe

1. Nazwa

Zasuwki burzowe jednoklapowe oraz zasuwki burzowe dwuklapowe

2. Cechy i przeznaczenie produktu

Zasuwki burzowe przystosowane są do montażu na poziomych odcinkach rurociągów w studzienkach kanalizacyjnych wewnątrz lub na zewnątrz budynków.

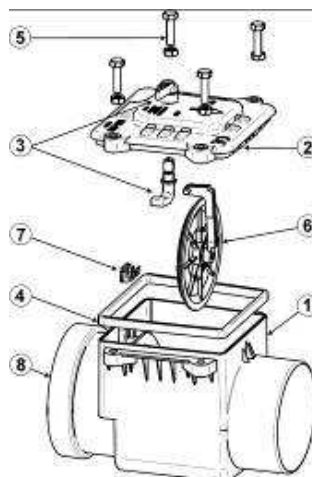
Zasuwki burzowe stanowią zabezpieczenie przeciwwzalewowe. Chronią budynek przed zalaniem na skutek cofnięcia się deszczówki w kanalizacji. Są urządzeniami działającymi automatycznie, umożliwiającymi swobodny odpływ ścieków zgodnie ze spadkiem kanału kanalizacyjnego wody deszczowej.

W swojej ofercie Capricorn posiada zasuwki typu I, II oraz IV dedykowane do stosowania do wody deszczowej.

3. Konstrukcja

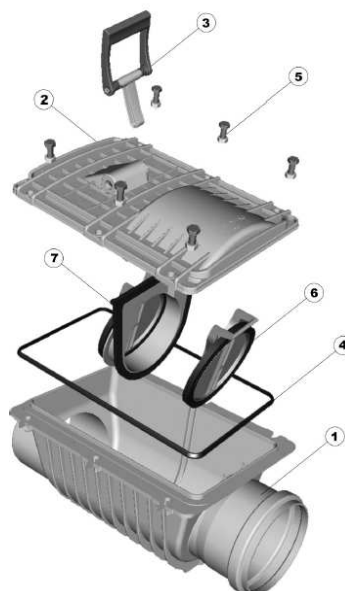
Zasuwy jednoklapowe

1. Korpus ABS
2. Pokrywa ABS
3. Dźwignia – zamknięcie ręczne
4. Uszczelka pokrywy
5. Śruby mocujące pokrywę
6. Kłapa zamykająca
7. Zawias klapy
8. Kielich przyłączeniowy z uszczelką

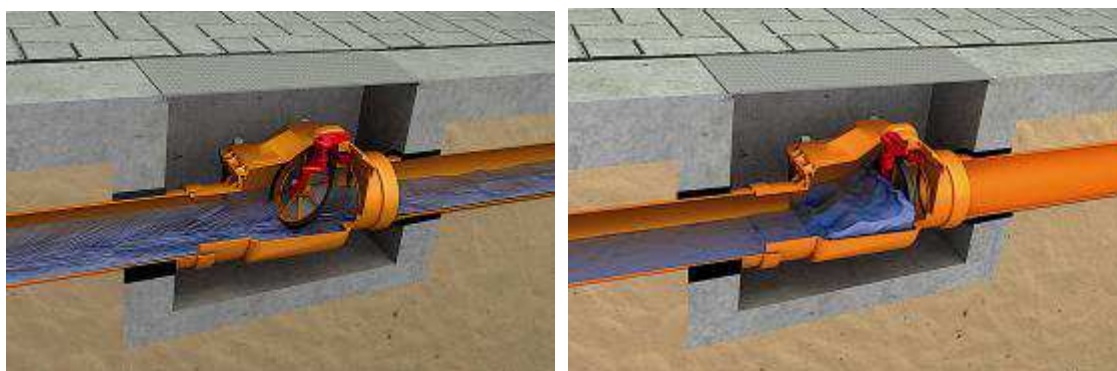


Zasuwy dwuklapowe

1. Korpus ABS
2. Pokrywa ABS
3. Dźwignia – zamknięcie ręczne
4. Uszczelka pokrywy
5. Śruby mocujące pokrywę
6. Kłapa zamykająca
7. Kłapa zamykająca



4. Zasada działania oraz przykładowe zastosowanie

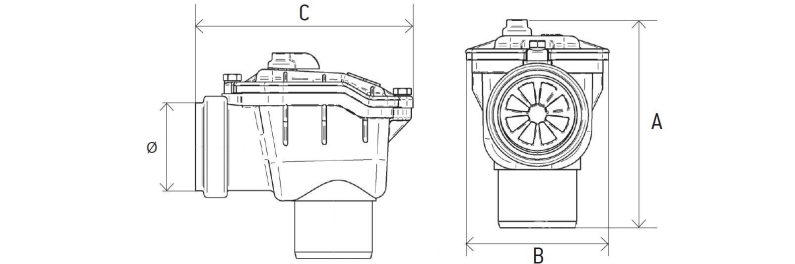
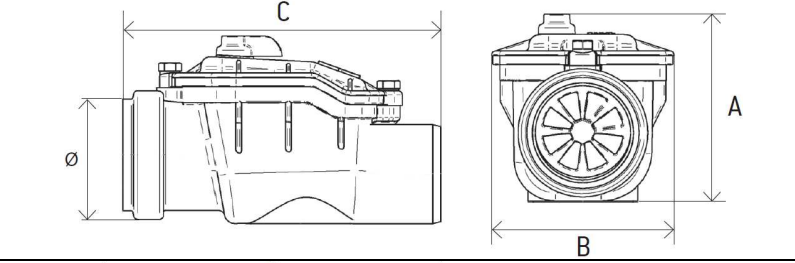
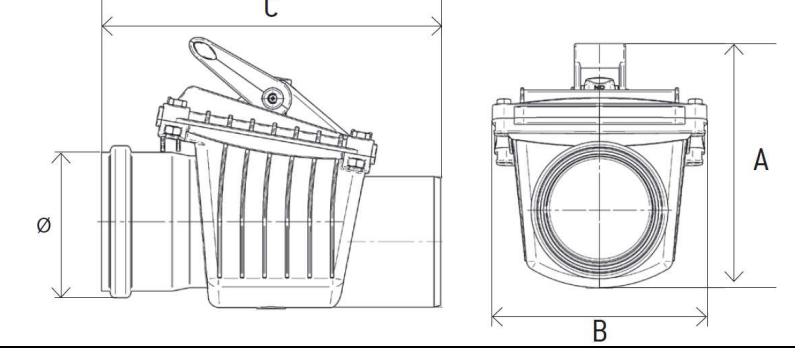
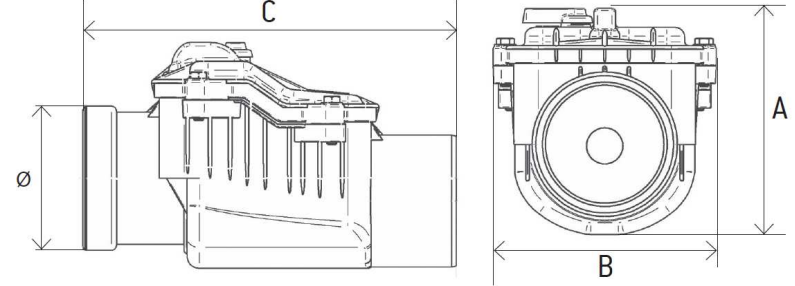
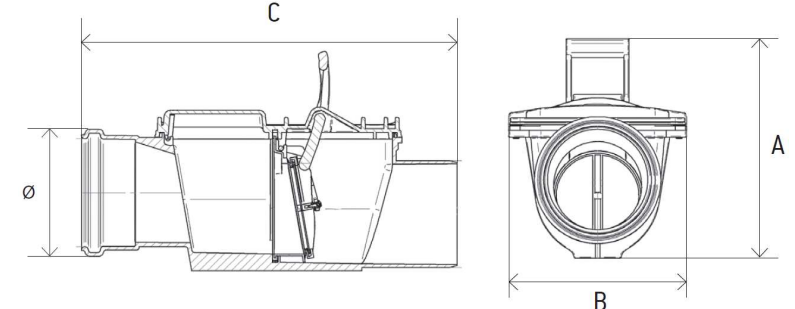


Naturalny przepływ wody deszczowej. Przepływ zwrotny tzw. „cofka”

Zasuwy burzowe wyposażone są dodatkowo w dźwignię ręcznego zamknięcia klapy. Używana jest podczas dłuższej nieobecności użytkowników, bądź w innym przypadku wymagającym zamknięcia klapy.

5. Wymiary

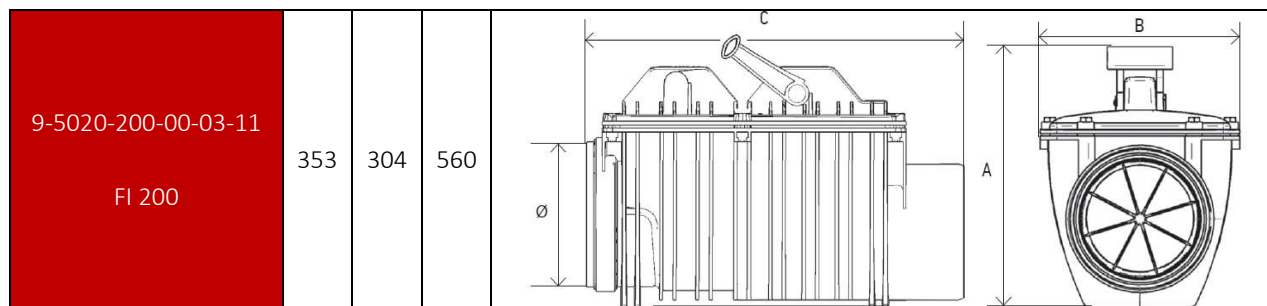
Zasuwki burzowe jednoklapowe

Kod produktu	Wymiary [mm]			Rysunek
	A	B	C	
9-5010-050-00-03-03 FI 50	132	92	140	
9-5000-050-00-03-03 FI 50	87	92	169	
9-5000-100-00-03-11 FI 100	220	200	285	
9-5000-110-00-03-11 FI 110	200	190	310	
9-5000-125-00-03-11 FI 125	270	200	400	

9-5000-160-00-03-11 FI 160	260	235	340	
9-5000-200-00-03-00 FI 200	353	304	560	

Zasuwki burzowe dwuklapowe:

Kod produktu	Wymiary [mm]			Rysunek
	A	B	C	
9-5020-110-00-03-11 FI 110	195	205	395	
9-5020-125-00-03-11 FI 125	188	209	440	
9-5020-160-00-03-11 FI 160	273	304	577	



6. Parametry techniczne i użyte materiały

	Materiał	Parametr
Korpus	ABS	nd
Pokrywa	ABS	nd
Uszczelki	Guma	nd
Kłapa	ABS/Stal nierdzewna	nd
Śruby montażowe	Stal nierdzewna	nd
Max Ciśnienie	nd	0,5 bar
Max Temperatura	nd	95 st C
Rodzaj ścieków	nd	Woda opadowa/ścieki szare

Zalecane minimalne wymiary studzienek do zasuw burzowych

*Zalecana przy głębokości montażu $\leq 0,80\text{m}$

**Zalecana przy głębokości montażu $> 0,80\text{m}$

ŚREDNICA ZASUWY	WYMIAR	STUDZIENKA NIEWŁAZOWA* [mm]	STUDZIENKA WŁAZOWA** [mm]
ZASUWY JEDNOKŁAPOWE			
100	A-220, B-200, C-285	450	1000
110	A-200, B-190, C-310	450	1000
125	A-270, B-200, C-400	600	1000
160	A-260, B-235, C-340	450	1000
200	A-353, B-304, C-560	800	1000
ZASUWY DWUKŁAPOWE			
110	A-195, B-205, C-395	600	1000
125	A-188, B-209, C-440	600	1000
160	A-273, B-304, C-577	800	1000
200	A-353, B-304, C-560	800	1000

Kody

KOD	Nazwa
Zasuwy burzowe jednoklapowe	
9-5010-050-00-03-03	ZASUWA BURZOWA JEDNOKLAPOWA FI 50
9-5000-050-00-03-03	ZASUWA BURZOWA JEDNOKLAPOWA FI 50 Z ODPŁYWEM PIONOWYM
9-5000-100-00-03-11	ZASUWA BURZOWA JEDNOKLAPOWA FI 100
9-5000-110-00-03-11	ZASUWA BURZOWA JEDNOKLAPOWA FI 110
9-5000-125-00-03-11	ZASUWA BURZOWA JEDNOKLAPOWA FI 125
9-5000-160-00-03-11	ZASUWA BURZOWA JEDNOKLAPOWA FI 160
9-5000-200-00-03-00	ZASUWA BURZOWA JEDNOKLAPOWA FI 200
Zasuwy burzowe dwuklapowe	
9-5020-110-00-03-11	ZASUWA BURZOWA DWUKLAPOWA FI 110
9-5020-125-00-03-11	ZASUWA BURZOWA DWUKLAPOWA FI 125
9-5020-160-00-03-11	ZASUWA BURZOWA DWUKLAPOWA FI 160
9-5020-200-00-03-11	ZASUWA BURZOWA DWUKLAPOWA FI 200

7. Dane logistyczne

Kod produktu	Opakowanie jednostkowe		Paleta 1,6m			Paleta 2,0m		
	ilość (szt./opak.) wielkość opakowania (w mm)	Waga	ilość opako-wań jedn.	ilość opako-wań zbior.	Waga	ilość opako-wań jedn.	ilość opako-wań zbior.	Waga
		[kg]	[szt.]	[szt.]	[kg]	[szt.]	[szt.]	[kg]
Zasuwy burzowe jednoklapowe								
9-5010-050-00-03-03	1	0,26	400	20	130	500	25	158
9-5000-050-00-03-03	1	0,25	400	20	133	500	25	161
9-5000-100-00-03-11	1	1,3	78	-	121	104	-	155
9-5000-110-00-03-11	1	1,42	84	-	179	112	-	179
9-5000-125-00-03-11	1	2,35	42	-	119	56	-	152
9-5000-160-00-03-11	1	2,3	50	-	135	70	-	181
9-5000-200-00-03-00	1	6,69	12	-	101	16	-	127
Zasuwy burzowe dwuklapowe								
9-5020-110-00-03-11	1	2,00	70	-	160	80	-	180
9-5020-125-00-03-11	1	2,49	42	-	125	56	-	160
9-5020-160-00-03-11	1	5,50	16	-	109	24	-	153
9-5020-200-00-03-11	1	7,55	12	-	111	16	-	141

8. Opakowanie



9. Normy

PN-EN 13564

PN-EN 1455



10. Zalety

- skutecznie chronią budynki przed zalaniem spowodowanym zwrotnym przepływem wody deszczowej (cofką) z kanalizacji;
- niezawodna konstrukcja, bezobsługowa praca;
- posiadają mechanizm automatycznego zamknięcia, samoczynnie zamykający urządzenie w przypadku pojawienia się przepływu zwrotnego w kanale ściekowym;
- wyposażone są w mechanizm awaryjnego, ręcznego zamknięcia urządzenia;
- skutecznie chronią przed emisją nieprzyjemnych zapachów do wnętrza budynku, w wypadku dłuższego czasu nieużytkowania kanalizacji;
- zmniejszają ryzyko dostania się do budynku gryzoni przez przewody kanalizacyjne;
- zostały wykonane z materiałów o wysokiej odporności na substancje agresywne;
- łatwy demontaż pokrywy w celu przeprowadzenia okresowego przeglądu prawidłowego funkcjonowania zasuw i jej konserwacji;
- konstrukcja korpusu minimalizuje ryzyko osadzania się i blokowania we wnętrzu zasuw nieczystości stałych;

11. Gwarancja i zakres odpowiedzialności

Podczas prac montażowych należy przestrzegać zasad BHP zawartych w przepisach i normach budowlanych. Capricorn S.A. na produkowane przez zasuwę burzowe udziela ustawowej rękojmi od daty sprzedaży pod następującymi warunkami:

- 1) Stosowanie produktu zgodnie z jego przeznaczeniem.
- 2) Prawidłowe składowanie i przechowywanie tj.:
 - a) transport i składowanie poziome, na równym, płaskim podłożu minimalizującym ryzyko wyginania i uszkodzenia.
 - b) zabezpieczenie przed uszkodzeniami mechanicznymi podczas ładowania, rozładowywania i składowania.
- 3) Montaż przez wykwalifikowaną i uprawnioną do tego osobę zgodnie z obowiązującymi wytycznymi, normami i informacjami technicznymi Capricorn.
- 4) Zasuwa burzowa musi być prawidłowo zainstalowana - zgodnie z obowiązującymi normami oraz przepisami
- 5) Zasuwa burzowa przeznaczona do użytku z wodą deszczową,

Capricorn S.A.

Ciernie 11, 58-160 Świebodzice

Tel.: +48 74 854 05 16, fax: +48 74 722 28 18, bok@capricorn.pl

- 6) Zasuwa burzowa wymaga rewizji/czyszczenia min 1 raz na miesiąc
- 7) Max ciśnienie to 0,5 bar
- 8) Należy zapewnić możliwość swobodnego dostępu do zasuw - czyszczenie i rewizja
- 9) W trakcie serwisu należy zwrócić uwagę na uszczelkę pokrywy zasuw – jeżeli uszczelka jest w złym stanie należy ją wymienić.
- 10) Podczas serwisu należy sprawdzić stan klap zwrotnych, uszczelek pokrywy oraz klap, mechanizmu zamknięcia ręcznego – jeżeli są w złym stanie należy je wymienić.
- 11) Elementy z uszkodzeniami mechanicznymi spowodowanymi elementami spływającymi wraz ze ściekami, uszkodzenia przez gryzonie, owady, substancjami żrące nie podlegają reklamacji
- 12) Zasuwa burzowa nie jest klapą zakańczającą – musi być wpięta na przewodzie rurowym z obu stron.

12. Producent

Capricorn S.A.

58-160 Świebodzice, Ciernie 11

tel./fax +48/74/854 05 16

www.capricorn.pl

e-mail: capricorn@capricorn.pl

Produkty, teksty, fotografie, rysunki oraz schematy w tym dokumencie mogą być zmienione przez Capricorn S.A. bez wcześniejszego zawiadomienia oraz podania powodu. Po najnowsze informacje o naszych produktach prosimy o wizytę na stronie www.capricorn.pl.