

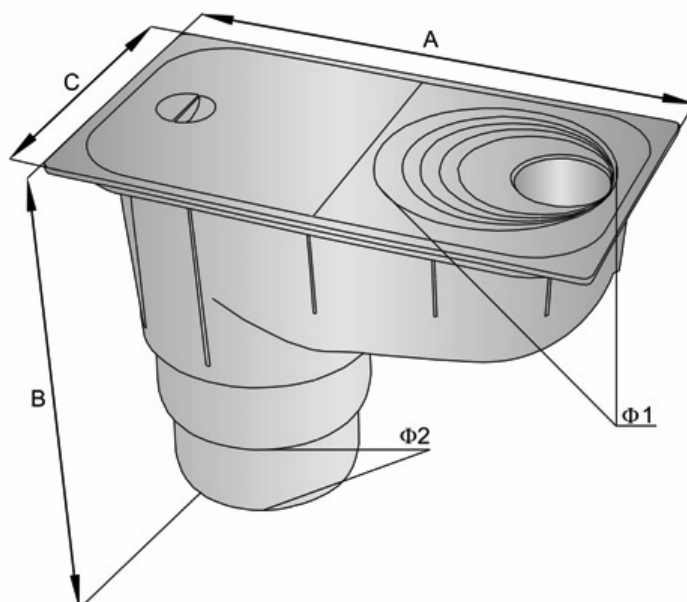
**INSTRUKCJA PRODUKTOWA
OSADNIKA RYNNOWEGO**

OSADNIK RYNNOWY

— jest elementem łączącym rury spustowe z rurami kanalizacji deszczowej. Osadnik zapewnia również dostęp do rur kanalizacyjnych pełniąc rolę rewizji. Specjalny koszyk wyłapuje zanieczyszczenia spływające wraz z wodami opadowymi przez co zapobiega zapychaniu się systemu kanalizacyjnego. Osadnik rynnowy można łączyć z rurą spustową na dwa sposoby. W zależności od sposobu użytkowania stosuje się kratkę lub zamknięcie z wejściem na rurę.

Osadnik, dzięki odpowiednim nacięciom, można połączyć z rurami rynnowymi o średnicach 50, 80, 100, 110 oraz 125 mm. Odływ pionowy osadnika łączy się z rurami kanalizacyjnymi o średnicach 110 lub 125 mm.

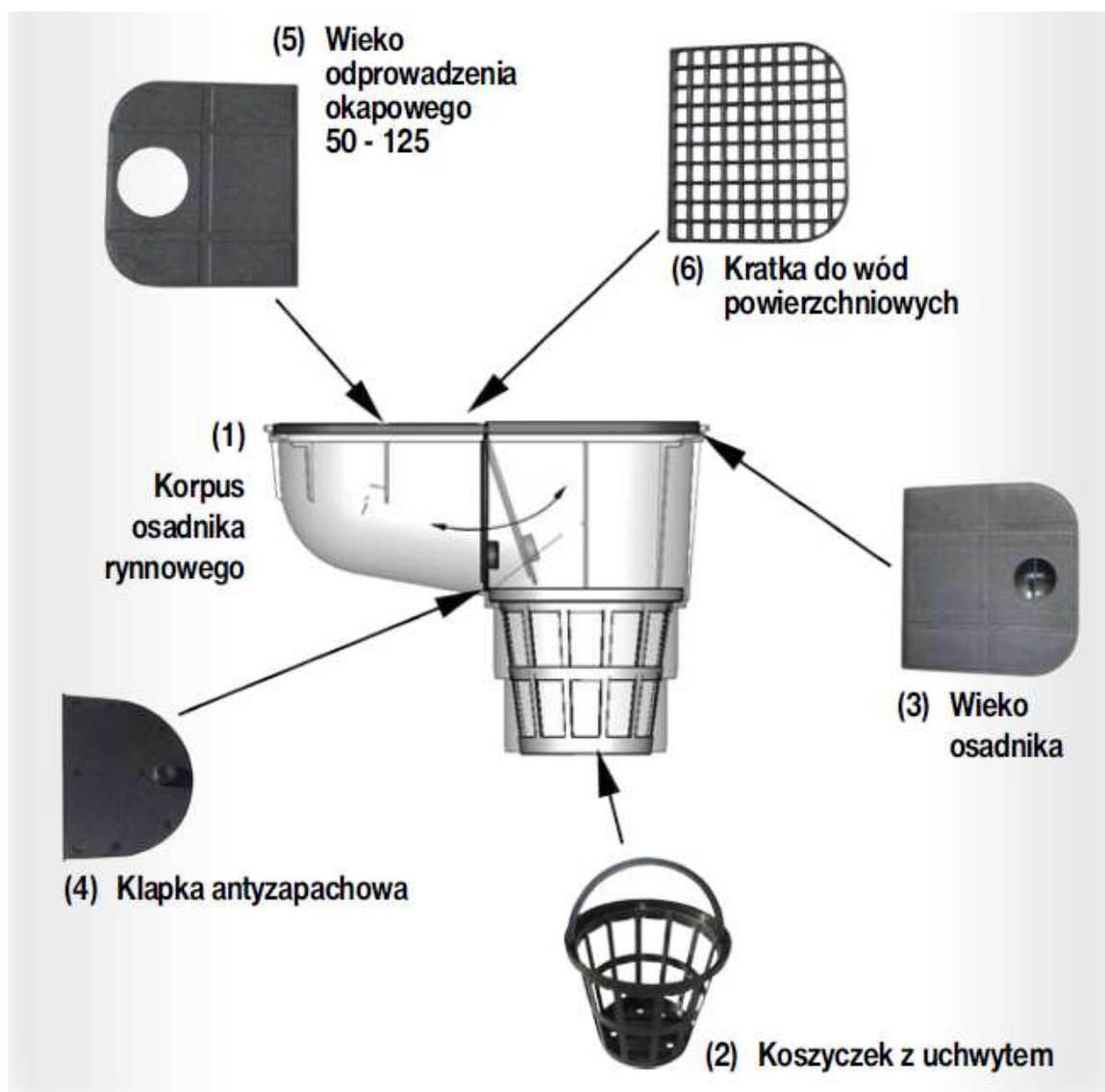
PARAMETRY TECHNICZNE



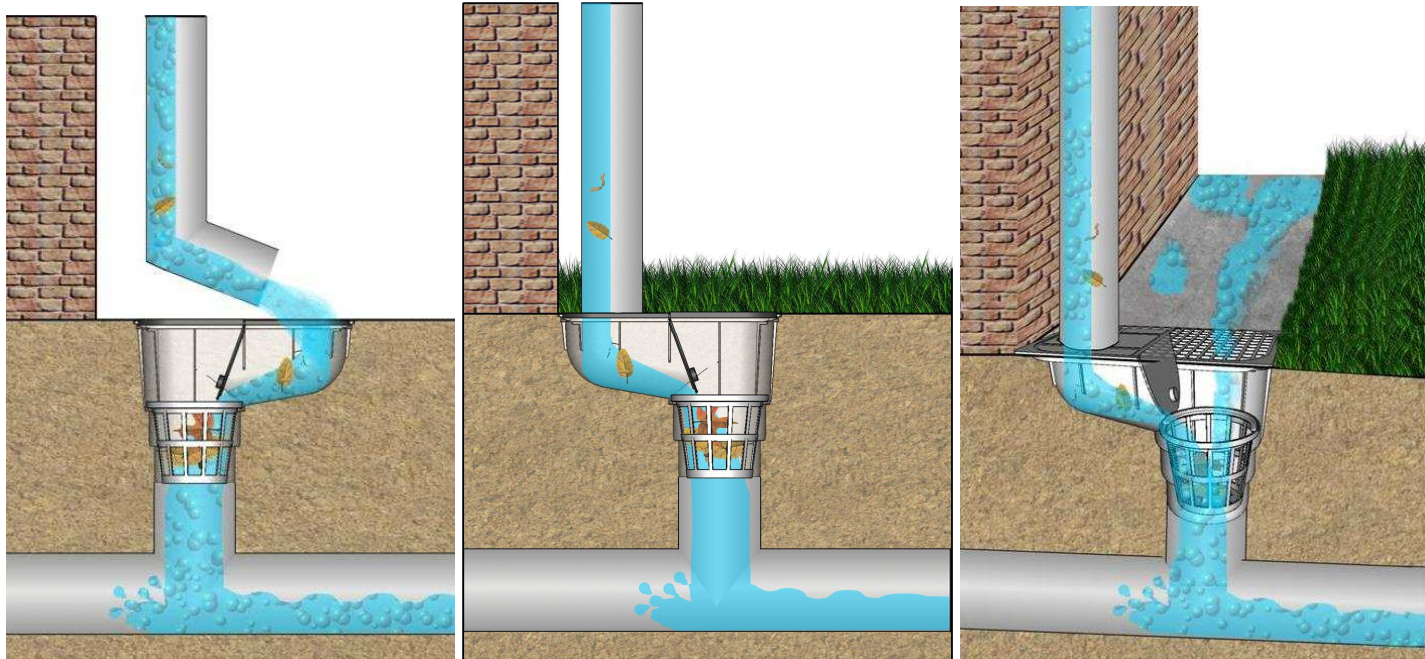
PARAMETRY TECHNICZNE	
Przepustowość	3,20 dm ³ /s przy słupie wody h=20mm
Materiał:	Polipropylen
Kolor:	Czarny, szary lub brązowy
Średnica przyłączy Ø1 [mm]	50-125
Średnica króćca Ø2 [mm]	110/125
Długość A [mm]	305
Wysokość B [mm]	235
Szerokość C [mm]	155
Gwarancja:	2 lata
Deklaracja zgodności	Nr 8/2006 z dnia 12-09-2006

MONTAŻ

Korpus (1) dostosowany jest do przyłączenia rury spustowej o średnicy 50 - 125 mm. Przed zamontowaniem korpusu (1), należy w wieku osadnika (5) przygotować odpowiedni otwór zgodnie z rozmiarem odprowadzenia okapowego. Wieko (5) należy położyć na równą (drewnianą) podkładkę tak, aby wytłoczone oznaczenie średnic było widoczne. Następnie ostrym narzędziem (nóż do cięcia wykładzin podłogowych itp.) wyciąć żądany okrągły otwór po zewnętrznej krawędzi wytłoczonego oznaczenia. Wieko (5) założone do korpusu (1) nasunąć na wylot rury kanalizacyjnej z uszczelką O. Po wywarzeniu elementu podstawowego na obu osiach należy zabetonować cały układ aż do górnej krawędzi korpusu. W czasie betonowania proponujemy nałożyć zdejmowalne wieko kryjące (3) i wieko odprowadzenia okapowego (5). Po zasklepieniu betonu do korpusu należy wsunąć w wytłoczone wgłębienia kłapkę (4). W kierunku pionowym nad część odpływową, włożyć koszyk (2). Część odprowadzająca osadnika jest zakryta zasuniętym zdejmowalnym wiekiem kryjącym (3). W przypadku, gdy osadnik jest używany jako kanalizacyjna studzienka ściekowa na ujmowanie wód powierzchniowych należy zastąpić wieko odprowadzenia okapowego (5) kratką (6). Podczas montażu i betonowania nie wolno uderzać twardymi przedmiotami. Osadnik został wyprodukowany z materiału PP ze stabilizatorem UV. W celu bezawaryjnej eksploatacji polecamy powierzyć instalację osadnika odpowiedniej fachowej firmie.



MOŻLIWOŚCI ZABUDOWY



Współpraca osadnika z systemem rynnowym bez połączenia na stałe

Podłączenie rury spustowej bezpośrednio do osadnika

Podłączenie rury spustowej bezpośrednio do osadnika z dodatkowym ujęciem wód opadowych z powierzchni terenu

KONSERWACJA

W zależności od danych warunków należy okresowo czyścić koszyk (2) z nieczystości i ponownie włożyć na miejsce. Dostęp do koszyka, uzyskujemy przez podważenie wieka (3) przy pomocy śrubokręta. Całe urządzenie nie wymaga specjalnej konserwacji.



Scala Plastics Poland Sp. z o.o.

ul. Wrzesińska 70, 62-025 Kostrzyn Wlkp.

tel. 61 43 67 300 fax 61 43 67 100

info@scalaplastics.pl www.scalaplastics.pl