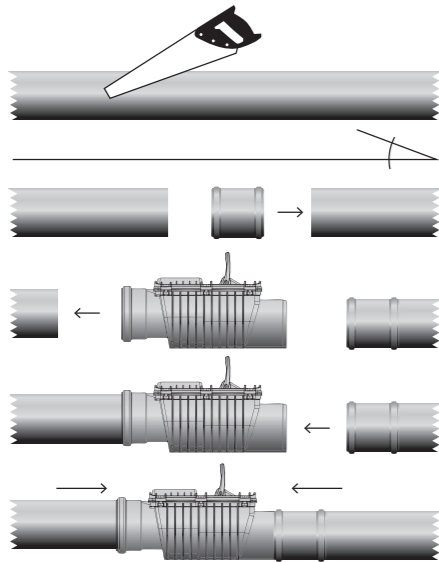
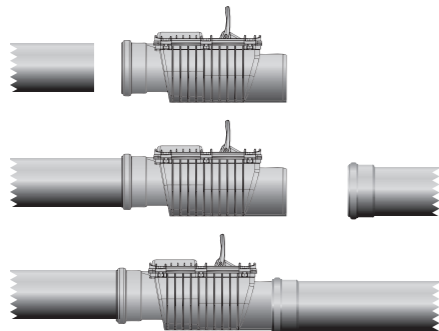


PIC. 1 A



PIC. 1 B



Zasada działania | Principle of operation | Tätigkeitsart | Принцип действия | Principe de fonctionnement  
Principio di funzionamento | Norma de funcionamiento | Princip fungování | Regula de funcționare | Princip funkčnosti

Svobodny przepływ

Free flow

Freie Strömung

Свободное течение

Flux libre

Flusso libero

Flujo libre

Volný průtok

Curgere liberă

Płynący prychod

Zablokowana klapa – ochrona przed „cofką”

Blocked valve – backwater protection

Blockierte Klappe – Rückstauschutz

Заблокированный клапан – защита от возвратного течения

Clapet bloqué – protection contre retour d'eau

Piattello bloccato – protezione contro il "riflusso"

Clapeta bloqueada – protección contra retorno

Zablokováaná klapka – ochrana proti zpětnému vzduťi

Blocarea clapetei – protecťia împotriva „refulării”

Zablokováaná klapka – ochrana pred „spätným chodom”

Blokada ręczna klapy

Manual flap lock

Manuelle Klappenblockade

Ручная блокировка диска

Blocage manuel du clapet

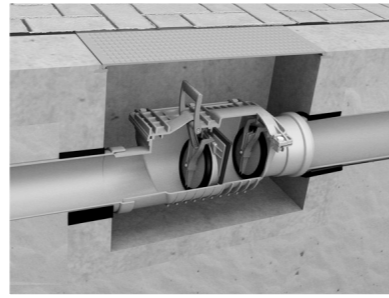
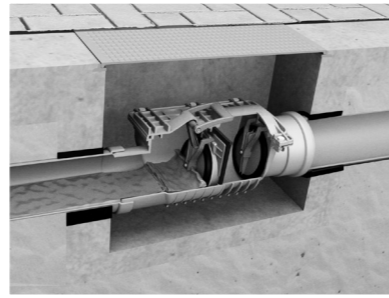
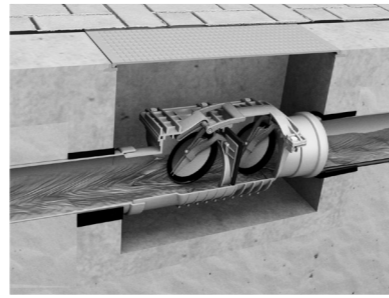
Bloccaggio manuale del piattello

Bloqueo manual de la clapeta

Ruční pojistka klapky

Blocada manuală a clapetei

Ruční blokádá klapky



PL

ZASTOSOWANIE

Zasuw burzowe powinny być stosowane do wody deszczowej oraz ścieków szarych nie zawierających fekaliiów.

MIĘSCJE I SPOŚOB MONTAŻU

- Zasuw burzowe typ 1, 2 oraz typ 4 zgodnie z nomą PN-EN 13564-1 powinny montować się w miejscach, gdzie podłączane są przybory sanitarne umiejscowione poniżej maksymalnego awaryjnego poziomu ścieków w zewnętrznej sieci kanalizacyjnej. Zasuwę można również montować w studzienkach rewizyjnych ponieważ może zastępować rewizję montowaną na wyjściu instalacji z budynku. Zasawa powinna być montowana w miejscu widocznym i łatwo dostępnym. Nie należy jej zabetonowywać.
- W celu utrzymania szczelności połączeń między rurami, a zasuwą należy zwrócić szczególną uwagę na to, aby zarówno uszczelka jak i miejsce pod nią były pozbawione jakichkolwiek zanieczyszczeń (np. piasek).
- Zaleca się smarowanie uszczek środkiem ułatwiającym łączenie rur z zasuwą

RYS. 1 A/B

URUCHOMIENIE

W celu uruchomienia urządzenia należy dokonać sprawdzenia poprawności montażu i przygotować urządzenie do pracy poprzez:

- Sprawdzenie kierunku przepływu ścieków zgodnie ze strzałką na obudowie zasuw.
- Sprawdzenie zamknięcia ręcznego – pozostawienie go w pozycji ON.

Jeżeli powyższe parametry są zgodne, można rozpocząć korzystanie z instalacji.

OBSŁUGA

INSPEKCJA:

Użytkownik powinien kontrolować zasuwę burzową raz w miesiąc poprzez sprawdzenie działania mechanizmu zamknięcia ręcznego. Należy kilkakrotnie użyć mechanizmu zamknięcia ręcznego poprzez przestawienie go w pozycji ON/OFF. Po sprawdzeniu poprawności działania mechanizmu należy pozostawić dźwignię w pozycji ON!

**Uwaga:** Jeżeli dźwignia zamknięcia ręcznego nie pozwala się domknąć należy wykonać czynności opisane w punkcie „konserwacja”.

KONSERWACJA:

Konserwacja zasuw polega jedynie na utrzymaniu wnętrza rewizji w należytej czystości. Zaleca się czyszczenie wnętrza zasuw w okresie wiosennym i jesiennym. Urządzenie nie wymaga żadnych specjalnych czynności smarowniczych, tzn. nie wymaga użycia olejów i smarów mineralnych lub syntetycznych.

INSTRUKCJA CZYSZCZENIA ZASUWY BURZOWEJ:

RYS. 2 A/B

- Odkręć śruby (5). Każdą śrubę odkręcamy po poł obrotu po przekątnej, aż do całkowitego odkręcenia.
- Zdjąć pokrywę (2).
- Wyciągnąć klapę bądź klapę zwrotną
- Wyczyścić zasuwę burzową z zanieczyszczeń.
- Po usunięciu zanieczyszczeń, zamontować klapę zwrotną (6)
- Przed montażem pokrywy należy wymienić uszczelkę na nową (4) i następnie nałożyć pokrywę (2) na rewizję (1).
- Włożyć śruby w otwory pokrywy (2) i przykręcić. W końcowej fazie, śruby dokręcamy po poł obrotu po przekątnej, aż do całkowitego przykręcenia. Tą operację wykonujemy do momentu poczucia delikatnego oporu, po czym zaprzestajemy dokręcania.

CZĘŚCI WYMIENNE

Częściami wymiennymi w zasuwie są: klapa zwrotna (6); zespół zamykania (3); uszczelka pokrywy (4); uszczelka przegrody (7) – dot. zasuw dwuklapowych.

EN

APPLICATION

Non-return valves should be used for rainwater and grey water not containing faeces.

INSTALLATION INSTRUCTIONS

- The Type 1, Type 2 and Type 4 Backwater Valves (according to PN-EN 13564-1 standards) should be installed in places where sanitary fixtures are installed below the maximum emergency sewage level in an external sewage system. The backwater valve can also be installed in inspection chambers as it can be used instead of an access eye fitted on outlet drains. The valve should be installed in visible, easily accessible places. Do not cover it with concrete.
- In order to keep the connections between pipes and the valve tight, care should be taken to make sure that both the gasket and the space under the gasket are free of any impurities (e.g. sand).
- It is recommended that the gasket should be lubricated with an agent allowing pipes to be easily connected with the backwater valve.

PIC. 1 A/B

PUTTING INTO OPERATION

In order to run the device you should verify whether the installation was correct and prepare the device to work by:

- Checking the water flow direction according to the arrow on the body of the valve.
- Check the manual closure - putting it to the ON position.

If these parameters are compatible, you can start using the system.

SERVICING

INSPECTION:

You should control the non-return valve once a month by checking the manually closing mechanism. You should repeatedly use the mechanism by changing the ON/OFF position. After verifying the performance of the mechanism, leave the lever in ON position!

Attention:

If the lever cannot be closed down, follow the steps described in “maintenance”.

MAINTENANCE:

Maintenance of the backwater valve involves only keeping the inside clean. It is recommended that the interior of the valve be cleaned in spring and autumn. The valve needs no special lubrication, i.e. no mineral/synthetic lubricating oils and greases are needed.

CLEANING INSTRUCTIONS:

PIC. 2 A/B

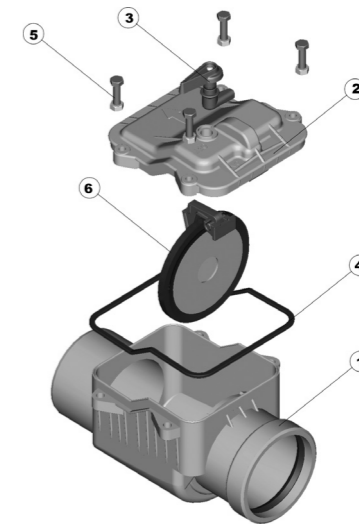
- Unscrew the screws (5) by a half turn diagonally until each screw is fully unscrewed.
- Remove the lid (2).
- Remove the return flap/s.
- Clean the backwater valve removing any impurities.
- After cleaning, insert the flap/s (6).
- Before putting on the lid, replace the gasket with a new one (4). Put the lid (2) on the cleanout (1).
- Insert the screws into the holes in the lid (2). Tighten the screws by half turn diagonally until gentle resistance is felt and the screws are fully secure.

REPLACEMENT PARTS:

The replacement parts of the valve are: return flap (6), shutter assembly (4), lid gasket (4), partition gasket (7) – concerns non-return valves with two flaps.

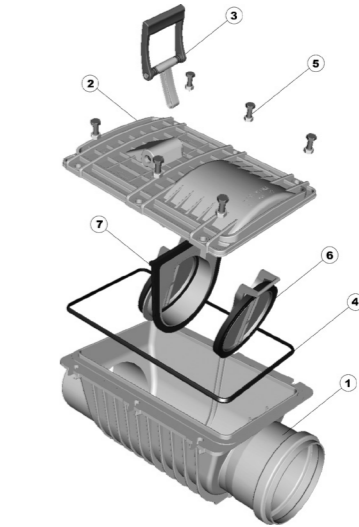
PL	1	Rewizja	IT	1	Ispezione
	2	Pokrywa		2	Coperchio
	3	Blokada		3	Bloccaggio
	4	Uszczelka		4	Guarnizione
	5	Śruby mocujące		5	Viti di fissaggio
	6	Klapa zwrotna		6	Piattello di ritorno
	7	Przegroda		7	Separatore
EN	1	Cleanout	ES	1	Registro
	2	Lid		2	Tapa
	3	Flap lock		3	Bloqueo
	4	Flange gasket		4	Junta
	5	Mounting screws		5	Tornillos de fijación
	6	Return flap		6	Clapeta de retorno
	7	Partition		7	Pared
DE	1	Einsteigeschacht	CZ	1	Čistící otvor
	2	Deckel		2	Víko
	3	Blockade		3	Pojistka klapky
	4	Dichtung		4	Těsnění
	5	Halteschrauben		5	Upínací šrouby
	6	Rückklappe		6	Zpětná klapka
	7	Trennwand		7	Přepážka
RU	1	Ревизия	RO	1	Piesa de inspecție
	2	Крышка		2	Capacul
	3	Блокада диска		3	Blocada
	4	Прокладка		4	Garnitura
	5	Болты		5	Șuruburile de prindere
	6	Диск		6	Clapeta de sens
	7	Перегородка		7	Despărțitura
FR	1	Regard	SK	1	Revízia
	2	Couvercle		2	Krytie
	3	Blocage		3	Blokáda
	4	Joint d'étanchéité		4	Tesnenie
	5	Vis de fixation		5	Skrutky na montáž
	6	Clapet de retour		6	Spätná klapka
	7	Cloison		7	Priečka

PIC. 2 A



TYP 1

PIC. 2 B



TYP 2

PL	<b>WARUNKI GWARANCJI do pobrania na stronie <a href="http://www.capricorn.pl">www.capricorn.pl</a></b>
EN	<b>WARRANTY CONDITIONS Available at <a href="http://www.en.capricorn.pl">www.en.capricorn.pl</a></b>
DE	<b>GARANTIEUMSTÄNDE Zum Herunterladen auf der Seite <a href="http://www.de.capricorn.pl">www.de.capricorn.pl</a></b>
RU	<b>ГАРАНТИЯ Условия гарантии можно скачать с веб-сайта <a href="http://www.ru.capricorn.pl">www.ru.capricorn.pl</a></b>
FR	<b>CONDITIONS DE GARANTIE à télécharger du site <a href="http://www.fr.capricorn.pl">www.fr.capricorn.pl</a></b>
IT	<b>CONDIZIONI DI GARANZIA scaricabili dal sito <a href="http://www.it.capricorn.pl">www.it.capricorn.pl</a></b>
ES	<b>CONDICIONES DE LA GARANTÍA para descargar en la página <a href="http://www.es.capricorn.pl">www.es.capricorn.pl</a></b>
CZ	<b>ZÁRUČNÍ PODMÍNKY ke stažení na stránkách <a href="http://www.cz.capricorn.pl">www.cz.capricorn.pl</a></b>
RO	<b>CONDIȚIILE DE GARANȚIE le puteți lua de pe pagina <a href="http://www.capricorn.pl">www.capricorn.pl</a></b>
SK	<b>ZÁRUČNÉ PODMIENKY Stiahnite si na stránkach <a href="http://www.capricorn.pl">www.capricorn.pl</a></b>



Capricorn Quality

CAPRICORN S.A.  
CIERNIE 11, 58-160 ŠWIEBODZICE  
TEL.: +48 74 854 05 16 FAX: +48 74 854 05 83 sekretariat@capricorn.pl

[www.capricorn.pl](http://www.capricorn.pl)

**Capricorn**

- PL INSTRUKCJA OBSŁUGI ZASUW BURZOWYCH
- EN ANTI-FLOOD VALVES USER MANUAL
- DE BEDIENUNGSANLEITUNG DER RÜCKSTAUVERSCHLÜSSE
- RU ИНСТРУКЦИЯ ПО ОБСЛУЖИВАНИЮ ОБРАТНЫХ КЛАПАНОВ
- FR MODE D'EMPLOI DES CLAPETS ANTI-RETOUR
- IT ISTRUZIONI D'USO DELLE VALVOLE ANTIRIFLUSSO
- ES INSTRUCCIÓN DE USO DE PASADORAS ANTI-TORMENTA
- CZ NÁVOD K OBSLUZE ZPĚTNÝCH KLAPEK
- RO INSTRUCȚIUNEA DE UTILIZARE A CLAPETELOR ANTIREFULATOARE
- SK NÁVOD NA OBSLUHU SPÄTNÉJ KLA PKY

TYP 1						
Φ	50	100	110	125	160	200
TYP 2						
Φ	110	125	160	200		
TYP 4						
Φ	50					



PN EN 13564

