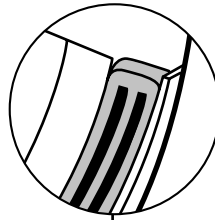
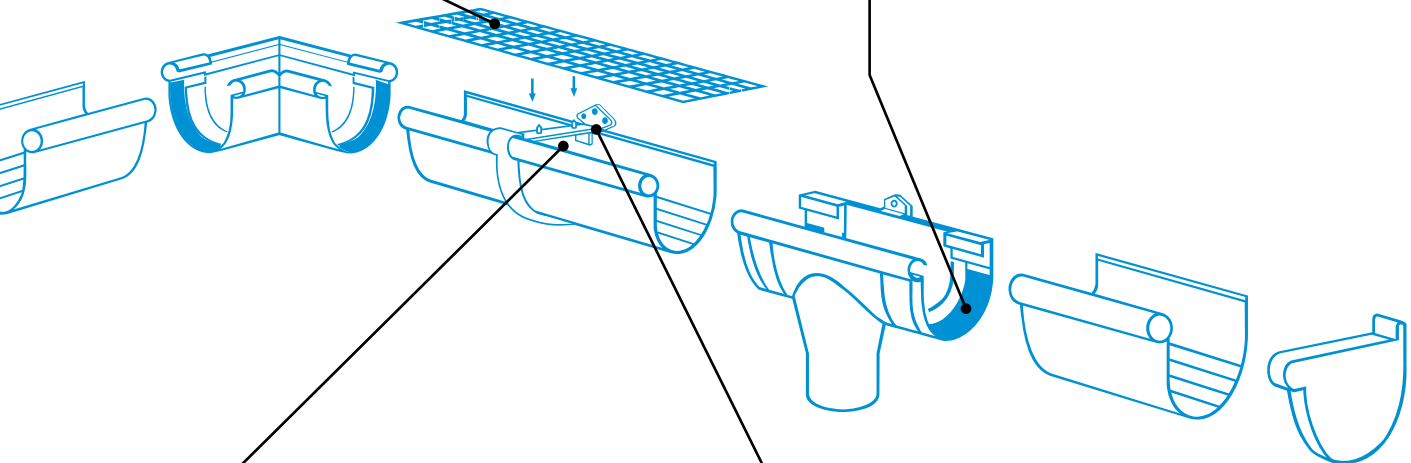




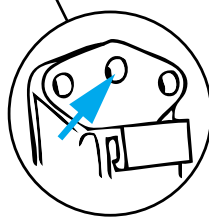
Siatka rynnowa:
jest mocowana na rynnie, co zapobiega
wpadaniu do niej liści i innych zanieczy-
szczeń, a tym samym zapychaniu rynien.



Rynna może być przycięta piłą do
odpowiedniej długości i połączona za
pomocą akcesoriów przez doklejenie
lub przy użyciu ławych w montażu
zacisków wyposażonych w gumowe
uszczelki, dzięki czemu system ryn-
nowy będzie całkowicie szczelny.



Stabilizator:
element systemu dopasowany do profilu
rynny, zabezpiecza przed odkształceniami
rynny. Stabilizator jest wyposażony w mo-
cowania do siatki rynnowej.



Warunkiem koniecznym zamontowania
stabilizatora jest przykręcenie dodatkowej
śruby do środkowego elementu haka.